

Katalogový list

••••• Kabelové vývodky - plastové, gumové a mosazné

Gumové průchodky / záslepky "ECO PLUG" IP 67

- Materiál: termoplastický elastomer (TPE)
- Provozní teplota: -50°C až +125°C
- Krytí: IP 67
- Barva: šedá (RAL 7035)
bílá (RAL 9010)
- Vyhovuje normám: EN 60529:1991+A1
EMKO-TUI (03-SEC)
FI001/84
- Bezhalogenní

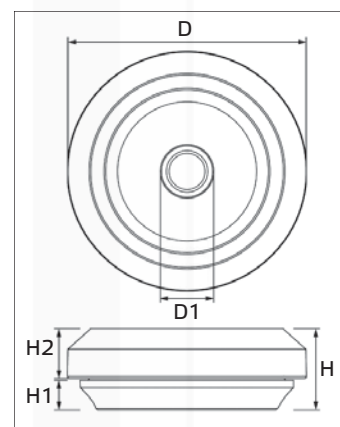
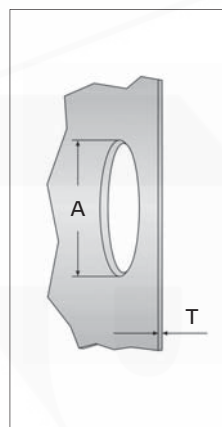


Popis:

- zajišťují prachotěsnost a voděodolnost
- mohou být použity jako záslepky s funkcí průchodky pro budoucí montáž
- pohodlná a velmi rychlá instalace pouhým zacvaknutím do panelu
- estetická a rychlá úprava otvoru v panelu

Použití:

Elektrozařízení, zařízení pro hydrauliku, dopravní prostředky, svítidla aj.



Montáž:



Průchodku vycentrujte a palcem zatlačte z **vnější strany** do otvoru.



Vodič protáhněte středem průchodky z **vnější strany** protržením ochranné membrány.



Jemně popotáhněte vodič zpět.

Gumové průchodky / záslepky "ECO PLUG" IP 67

Katalog. číslo	Typ	Pro průměr vodiče (mm)	barva	Pro otvor A (mm)	Pro tloušťku panelu T (mm)	Rozměry (mm)					Množství v balení (ks)
						D	D1	H	H1	H2	
wpr7839	GVE-M16-GR	5 - 10	šedá	16,5	0,5 - 3,0	23,5	4	11	4	6,75	50
wpr7841	GVE-M20-GR	6 - 13	šedá	20,5	0,5 - 3,0	27,5	5	11	4	6,75	50
wpr7843	GVE-M25-GR	8 - 17	šedá	25,5	0,5 - 3,5	32,5	7	11	4	6,75	50
wpr7845	GVE-M32-GR	12 - 24	šedá	32,5	0,5 - 4,5	39,5	11	11	4	6,75	25
wpr7840	GVE-M16-W	5 - 10	bílá	16,5	0,5 - 3,0	23,5	4	11	4	6,75	50
wpr7842	GVE-M20-W	6 - 13	bílá	20,5	0,5 - 3,0	27,5	5	11	4	6,75	50
wpr7844	GVE-M25-W	8 - 17	bílá	25,5	0,5 - 3,5	32,5	7	11	4	6,75	50
wpr7846	GVE-M32-W	12 - 24	bílá	32,5	0,5 - 4,5	39,5	11	11	4	6,75	25