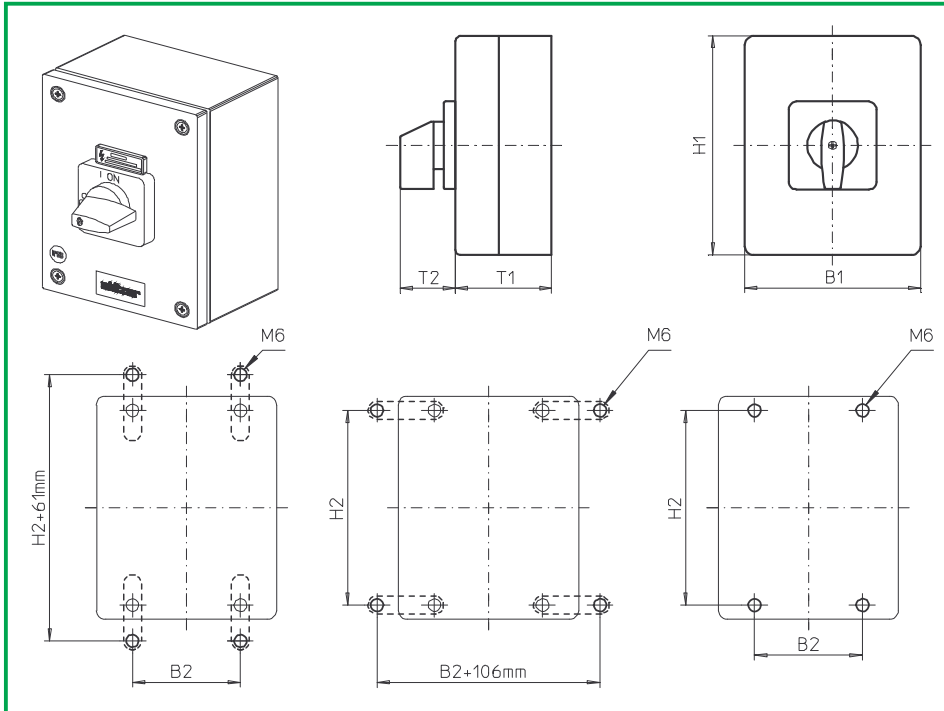


Gekapselte Schalter

sälzer



**Produktreihe
H400-A**

Gekapselte Schalter

Edelstahlgehäuse
200 x 150 x 120 mm

Deckelverriegelung
in Ein-Stellung

Kabeleinführungen
ohne

996M1 (IP66)

Komplettschalter	Pole	Produktreihen	Bemessungsdaten (IEC 60947)			Bestellnummer
			Betriebsstrom I_e	Betriebsleistung bei 380-440V		
			AC-21A A	AC-23A kW	AC-3 kW	
Ein-/ Ausschalter 90° Schaltwinkel	3 ... 4	H400-A	63 80	22 30	18,5 22	H406 - 41 ... - 996M1 H408 - 41 ... - 996M1
SMD-Module zum Grundschaltermodul A02						
Gehäusemodul für Bauform 996M1				H400-A		SBH4 - 996M1
Schrifteinlage silber für Gehäusemodul 996M1						FAS6 - 9078
Befestigungslaschen zur Außenbefestigung der Gehäusemodule SB (1 Set) (Bei Bedarf bitte gesondert bestellen - siehe Zubehör Seite D5-2)						SBX1
Abmessungen in mm						
Produktreihe	H1	B1	T1	T2	H2	B2
H400-A	200	150	120	52	182	85