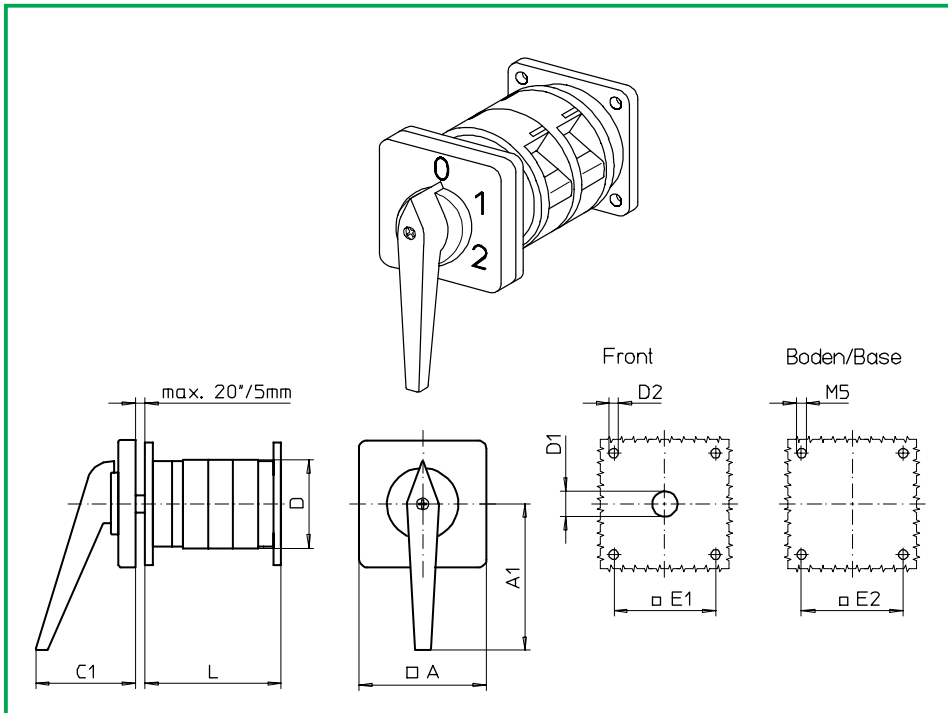


Bodeneinbauswitcher

sälzer



Produktreihe
S600

Bodeneinbauswitcher

Boden-/
Frontbefestigung

Vierlochbefestigung

68 x 68 mm frontseitig

68 x 68 mm Boden

G-Antriebsmodul

88 x 88 mm Frontschild

002G1

Komplettschalter	Pole	Produktreihen	Bemessungsdaten (IEC 60947)			Bestellnummer
			Betriebsstrom I_e	Betriebsleistung bei 380-440V		
			AC-21A A	AC-23A kW	AC-3 kW	
Nockenschalter 30°/ 45°/ 60°/ 90° Schaltwinkel	1 ... 24	S600	80 100 160	45 55 75	30 37 45	S606 - 61 ... - 002G1 S608 - 61 ... - 002G1 S612 - 61 ... - 002G1

SMD-Module zum Grundschaltermodule (A33)			
Bauformmodul für Bauform 002G1		S600	BFA6 - 002
G-Antriebsmodul 88 x 88 mm für Bauform 002G1 Griffanfangsstellung 09h Frontschild schwarz, Griff schwarz			6AG1
G-Antriebsmodul 88 x 88 mm für Bauform 002G1 Griffanfangsstellung 12h Frontschild schwarz, Griff schwarz			6BG1
Schrifteinlage silber für Antriebsmodul 002G1			FAS6 - (FA-Nummer)

Abmessungen in mm														
Typ	A	A1	C1	D	D1	D2	E1	E2	L bei ... Schaltzonen (max. 12)					je weitere
									1	2	3	4	5	
S606	88	86	66	84	15	5,5	68	68	64	86	108	130	152	22
S608	88	86	66	88	15	5,5	68	68	71	97	123	149	175	26
S612	88	86	66	88	15	5,5	68	68	77	109	141	173	205	32