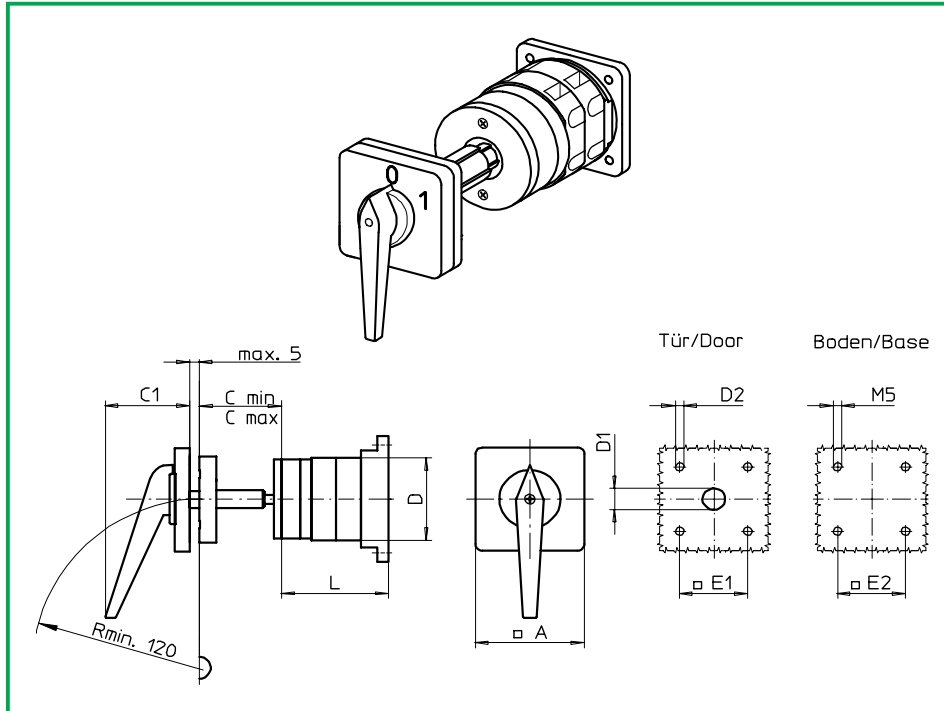


Bodeneinbauschalter

sälzer



**Produktreihe
S800**

Bodeneinbauschalter

Türkupplung

Vierlochbefestigung

104 x 104 mm frontseitig

104 x 104 mm Boden

041G1 (IP55)

Komplettschalter	Pole	Produktreihen	Bemessungsdaten (IEC 60947)			Bestellnummer
			Betriebsstrom I_e	Betriebsleistung bei 380-440V		
			AC-21A A	AC-23A kW	AC-3 kW	
Nockenschalter 30°/ 45°/ 60°/ 90° Schaltwinkel	1 ... 24	S800	315	132	55	S825 - 61 ... - 041G1

SMD-Module zum Grundschaltermodul (GA A45)

Bauformmodul für Bauform 041G1	S800	BFA8 - 041
G-Antriebsmodul 130 x 130 mm für Bauform 041G1 Griffanfangsstellung 09 Uhr Frontschild schwarz, Griff schwarz		8AG1
G-Antriebsmodul 130 x 130 mm für Bauform 041G1 Griffanfangsstellung 12 Uhr Frontschild schwarz, Griff schwarz		8BG1
Schrifteinlage silber für Antriebsmodul 041G1		FAS8 - (FA-Nummer)

Abmessungen in mm

Typ	A	Cmin	Cmax	C1	D*	D1	D2	E1	E2	L bei ... Schaltzonen (max. 12) je			weitere
										1	2	3	
S825	130	75	102	74	210	20	5,5	104	104	90	126	162	36

* einschließlich Anschlusswinkel