

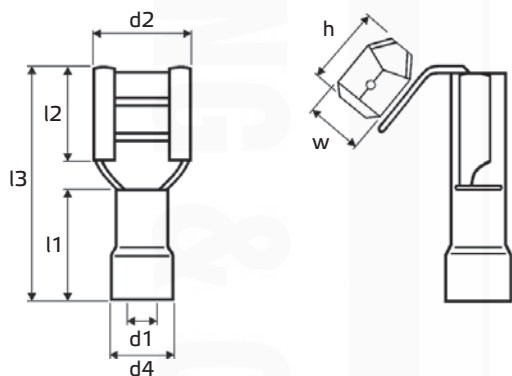
# Katalogový list

••••• Kabelové ukončovací a spojovací prvky (dutinky, oka, vidlice, kolíky, konektory, spojky)

## Lisovací konektorové objímky ploché s odbočkou, celoizolované PVC

s dodatečnou měděnou válcovitou vložkou „DOUBLE CRIMP“

- Materiál: mosaz, galvanicky pocínovaná
- Materiál izolace: Polyvinylchlorid (PVC)
- Provozní teplota: -10°C až +75°C
- Max. provozní napětí: 300 V
- Dle normy: UL 310



**EASY ENTRY & DOUBLE CRIMP**



Speciální kuželovitý vstup „EASY ENTRY“ usnadňuje a urychluje dokonalé zavedení vodiče do ukončovacího prvku a pomáhá zabránit nežádoucímu zkroucení a poškození jednotlivých žil jemně slaněného vodiče.


„DOUBLE CRIMP“ - zesílené provedení objímky ukončovacího prvku dodatečnou měděnou vložkou zvyšuje odolnost lisovaného spoje proti vibracím a pevnost spoje v tahu.

### Lisovací konektorové objímky ploché s odbočkou, celoizolované PVC

Katalog. číslo	Typ	Pro průřez vodiče (mm <sup>2</sup> )	Pro kolík (mm)	Barva	Rozměry (mm)								Množství v balení (ks)
					d2	w	l2	h	l3	l1	d4	d1	
wpr8937	OBP2-CI-1.0-6308-DC	0,5 - 1,5	6,35 x 0,8	Red	6,6	6,4	8,0	8,2	22,0	10,0	4,3	1,7	100
wpr8938	OBP2-CI-2.5-6308-DC	1,5 - 2,5	6,35 x 0,8	Blue	6,6	6,4	8,0	8,2	22,0	10,0	5,0	2,3	100
wpr8939	OBP2-CI-6-6308-DC	4,0 - 6,0	6,35 x 0,8	Yellow	6,6	6,4	8,0	8,2	25,0	13,0	6,5	3,4	100

### Doporučené nářadí pro lisování:

- kleště "TRIDENT 2" (typ: 35-TRT-2, kat.číslo: wpr10261), viz str. 529

 0,75 - 6 mm<sup>2</sup>



- kleště "X-MASTER 3128, 3129" (kat.číslo: wpr10445, wpr10446), viz str. 528

 0,1 - 6 mm<sup>2</sup>

