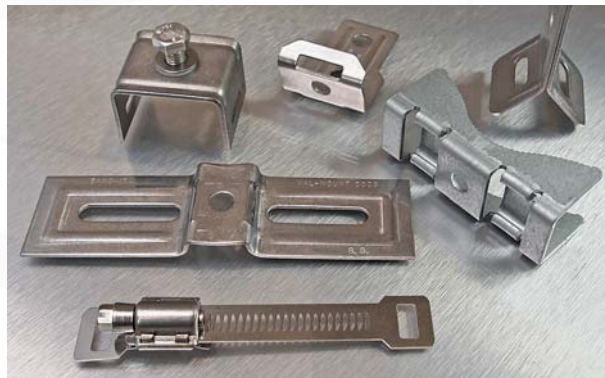


Příslušenství pro nerezové kotvící pásy "PYTHON" a "PYTHON BANFAST®"

Široký výběr držáků a spon pro použití v kombinaci s nerezovými kotvícími pásy "PYTHON" a "PYTHON BANFAST®".

Pro praktické a rychlé připevnění břemen na sloupy a stožáry - např. rozvaděče, dopravní značky, semafony, reklamní tabule atd.

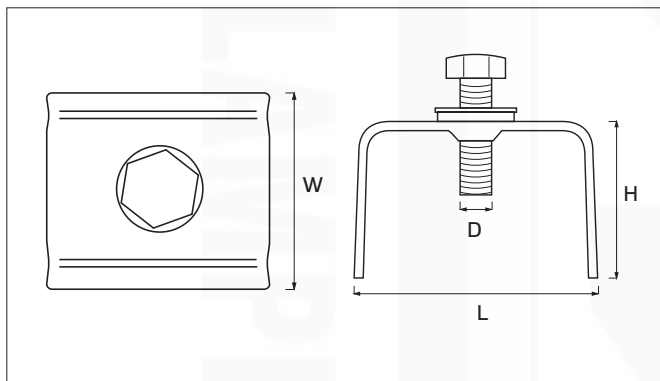


U-příchytka pro 1 šroub (včetně nerez. šroubu M8x20 a 2 ks podložek)

■ Materiál: nerezová ocel

Popis:

Příchytka pro použití v kombinaci s nerezovými nebo pozinkovanými kotvícími pásy "PYTHON", "PYTHON BANFAST®".



Použití:

Pro praktické a rychlé připevnění břemen na sloupy a stožáry - např. rozvaděče, dopr. značky, semafony, reklamní tabule atd.



U-příchytka pro 1 šroub

Katalog. číslo	Typ	Max. šířka kotvícího pásu (mm)	Rozměry (mm)				Množství v balení (ks)
			L	W	H	D	
wpr2114	PTA-U11-N8-SS	20	45,7	38	28,5	7,8	1