

Katalogový list

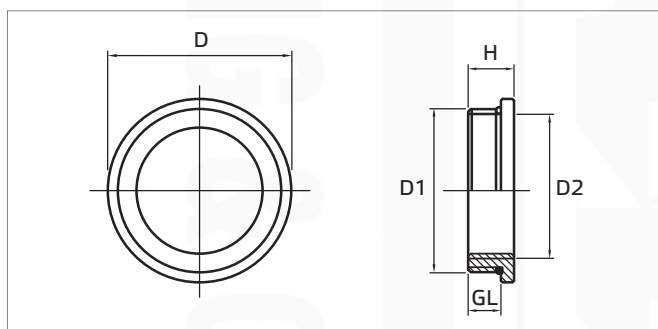
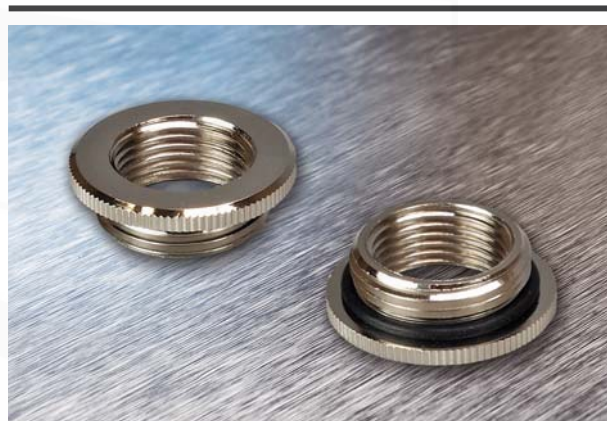
••••• Kabelové vývodky - plastové, gumové a mosazné

Mosazné redukce METRICKÉ a PG

- Materiál: mosaz, poniklovaná
- Materiál těsnícího kroužku: NBR (pryž nitril)
- Provozní teplota: -40°C až +100°C
krátkodobě až +120°C

Popis:

- redukce se používají v případech, kdy potřebujeme do stávajících otvorů instalovat vývodky s menším závitem
- umožňují instalaci vývodky o jednu velikost menší, než je velikost závitu v zařízení (např. M25 místo M32), tzn. možnost protažení kabelu 12-16 mm místo 15-22 mm



Mosazné redukce - metrický závit

Katalog. číslo	Typ	Závit		Rozměry (mm)			Utahovací moment (Nm)	Množství v balení (ks)
		Vnější (D1)	Vnitřní (D2)	GL	H	D		
wpr9978	MREM-16-12	M16x1,5	M12x1,5	6	8,5	18	6	50
wpr9979	MREM-20-16	M20x1,5	M16x1,5	6,5	9	24	10	50
wpr9980	MREM-25-20	M25x1,5	M20x1,5	7,5	10	30	14	50
wpr9981	MREM-32-25	M32x1,5	M25x1,5	8	11,5	39	24	50
wpr9982	MREM-40-32	M40x1,5	M32x1,5	9	12,5	43	40	50
wpr9983	MREM-50-40	M50x1,5	M40x1,5	10	14	57	60	25
wpr9984	MREM-63-50	M63x1,5	M50x1,5	10	14	64	60	25

Mosazné redukce - PG závit

Katalog. číslo	Typ	Závit		Rozměry (mm)			Utahovací moment (Nm)	Množství v balení (ks)
		Vnější (D1)	Vnitřní (D2)	GL	H	D		
wpr9985	PREM-9-7	PG 9	PG 7	6	8,5	17	6	50
wpr9986	PREM-11-9	PG 11	PG 9	6,5	8,5	20	9	50
wpr9987	PREM-13.5-11	PG 13,5	PG 11	6,5	9	22	10	50
wpr9988	PREM-16-13.5	PG 16	PG 13,5	6,5	9,5	24	13	50
wpr9989	PREM-21-16	PG 21	PG 16	7,5	10	30	22	50
wpr9990	PREM-29-21	PG 29	PG 21	8	11,5	39	40	25
wpr9991	PREM-36-29	PG 36	PG 29	9	12,5	50	60	25
wpr9992	PREM-42-36	PG 42	PG 36	10	14	57	60	25
wpr9993	PREM-48-42	PG 48	PG 42	10	14	64	60	25