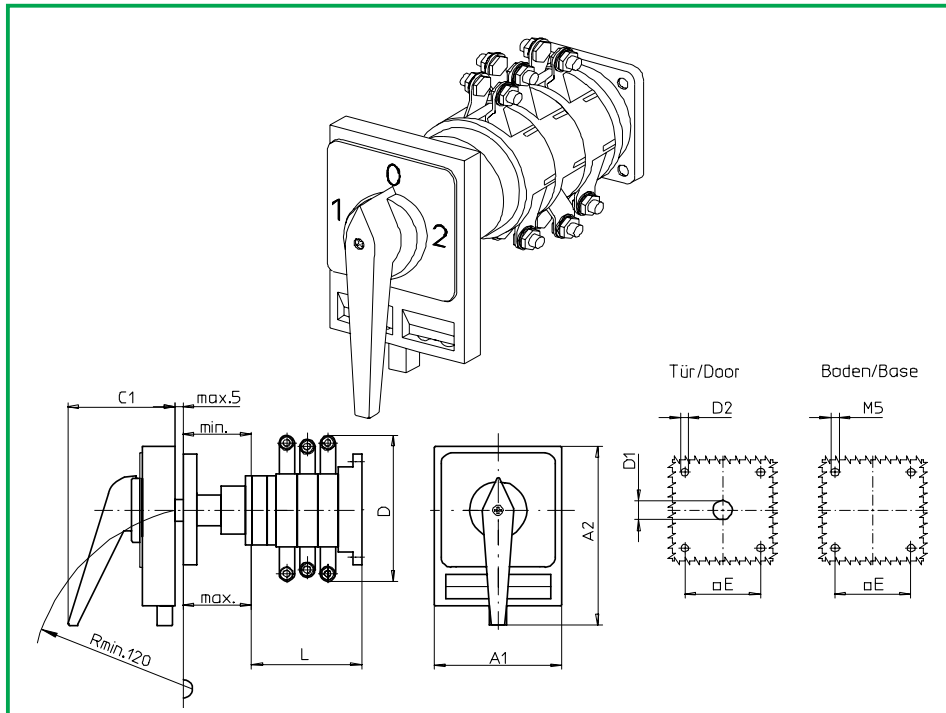


Bodeneinbauswitcher

sälzer



**Produktreihe
K830**

Bodeneinbauswitcher

Türverriegelung

Vierlochbefestigung
104 x 104 mm bodenseitig
104 x 104 mm frontseitig

042H1 (IP55)

043H1 (IP55)

Komplettschalter	Pole	Produktreihen	Bemessungsdaten (IEC 60947)			Bestellnummer
			Betriebsstrom I_e	Betriebsleistung bei 380-440V		
			AC-21A A	AC-23A kW	AC-3 kW	
Umschalter mit Nullstellung 90° Schaltwinkel Nullstellung verriegelbar bei 12h	3 ... 4	K830	315	132	55	K830 - 71 ... - 042H1
Umschalter mit Nullstellung 90° Schaltwinkel 3 Stellungen verriegelbar (09h/ 12h/ 03h)	3 ... 4	K830	315	132	55	K830 - 71 ... - 043H1

SMD-Module zum Grundschaltermodul (GA A02)		
Bauformmodul für Bauform 042H1/ 043H1	K830	BFA8 - 042
H-Antriebsmodul 130 x 160 mm für Bauform 042H1 Vorhängeschlossperre schwarz, H-Griff schwarz		8BH1 - 12
H-Antriebsmodul 130 x 160 mm für Bauform 043H1 Vorhängeschlossperre schwarz, H-Griff schwarz		8BH1 - 99
Schriteinlage silber für Antriebsmodul 042H1/ 043H1		FAS8 - (FA-Nummer)

Abmessungen in mm										L bei ... Schaltzonen			
Typ	A1	A2	C1	D*	D1	D2	E	min.	max.	1	2	3	4
K830	130	176	93	210	20	5,5	104	75	102	89	125	161	197
Schaltprogramm¹⁾													
Umschalter	L												
71300	161												
71400	97												

* einschließlich Anschlusswinkel

¹⁾ Beispiele, weitere Schaltprogramme auf Anfrage