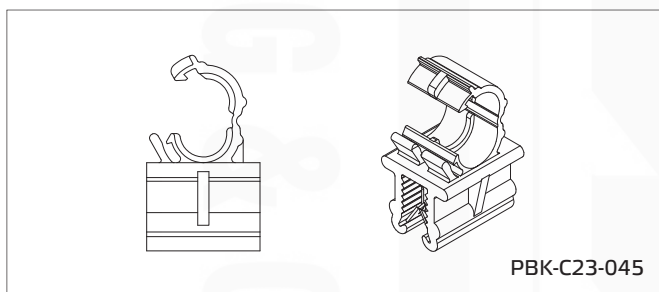


## Rychlopříchytky na hranu pro kabelové flexibilní trubky

- Materiál: - Nylon 66 (Polyamid 6.6) se zvýšenou tepel. a UV odolností  
- ocel (C75S DIN EN 10132-4)
- Barva: černá
- Provozní teplota: -40°C až +105°C, krátkodobě
- Hořlavost: odpovídá UL94 V-2
- Nosnost min.: 200N (20kg)

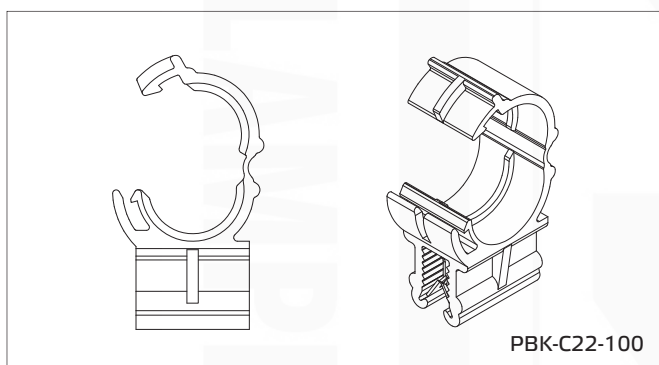


### Popis:

Rychlopříchytky určené pro připevnění na hranu plastového nebo kovového profilu.

### Použití:

Slouží pro rychlé a praktické připevnění kabelových flexibilních trubek (chrániček) na hranu profilu.



### Kabelové rychlopříchytky na hranu pro flexibilní trubky

Katalog. číslo	Typ	Pro tloušťku panelu (mm)	Vnitřní průměr příchytky Nom. (mm)	Množství v balení (ks)
wpr30532	PBK-C23-045	0,7 - 3,0	4,5	100
wpr30531	PBK-C22-100	0,7 - 3,0	10	100

### Poznámka:

Tento sortiment se vyrábí převážně na zakázku. Pro bližší informace ohledně dodacích lhůt a minimálních objednávkových množství kontaktujte prosím naše obchodní oddělení.