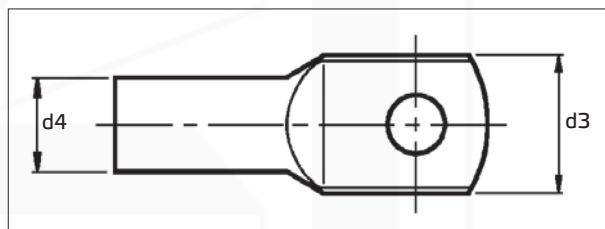
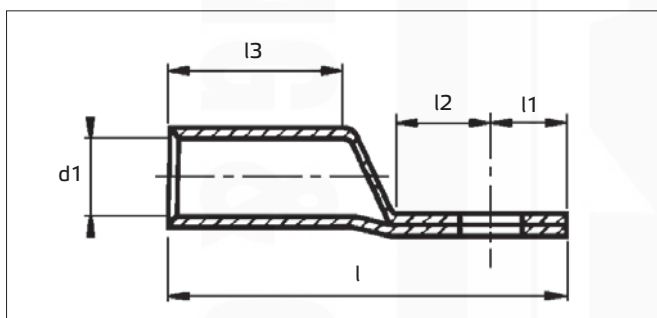


Katalogový list

••••• Kabelové ukončovací a spojovací prvky (dutinky, oka, vidlice, kolíky, konektory, spojky)

Lisovací Cu oka lehčená, pocínovaná, neizolovaná

- Materiál: měď, elektrolytická (EN 13600)
- Povrchová úprava: galvanicky pocínováno
- Tepelná odolnost: +125°C
- Provedení: standardní
- Certifikace: ESČ dle platné evropské normy ČSN EN 61238-1
- Zkosený vstup pro kabel
- Oka od 1,5 do 4 mm² jsou v provedení s kontrolním otvorem



Lisovací Cu oka lehčená, pocínovaná, neizolovaná

Katalog. číslo	Typ	Pro průřez vodiče (mm ²)	Pro velikost šroubu	Rozměry (mm)							Počet lisování*				Množství v balení (ks)
				d3	d1	d4	l1	l2	l3	l	50 kN čelisti ALFA line	60 kN čelisti DELTA line	120 kN čelisti GAMMA line	250 kN čelisti VEGA line	
wpr9134	OKL-1.5-M4	0,25 - 1,5	M4	6,5	1,8	3,3	3,5	5,0	6	15,5	-*	-	-	-	100
wpr9135	OKL-1.5-M5	0,25 - 1,5	M5	7,5	1,8	3,3	5,0	5,0	6	17,0	-*	-	-	-	100
wpr9136	OKL-1.5-M6	0,25 - 1,5	M6	9,0	1,8	3,3	5,0	5,0	6	17,0	-*	-	-	-	100
wpr9137	OKL-2.5-M4	1,5 - 2,5	M4	7,5	2,4	4,0	4,4	4,4	8	22,3	-*	-	-	-	100
wpr9138	OKL-2.5-M5	1,5 - 2,5	M5	9,0	2,4	4,0	6,2	6,8	8	25,9	-*	-	-	-	100
wpr9139	OKL-2.5-M6	1,5 - 2,5	M6	9,0	2,4	4,0	6,2	6,8	8	25,9	-*	-	-	-	100
wpr9140	OKL-2.5-M8	1,5 - 2,5	M8	9,0	2,4	4,0	6,2	8,1	8	25,9	-*	-	-	-	100
wpr9141	OKL-4-M4	4 - 6	M4	9,0	2,7	5,0	6,2	7,4	9	26,0	-*	-	-	-	100
wpr9142	OKL-4-M5	4 - 6	M5	9,0	2,7	5,0	6,2	7,4	9	26,0	-*	-	-	-	100
wpr9143	OKL-4-M6	4 - 6	M6	12,0	2,7	5,0	6,2	7,4	9	26,0	-*	-	-	-	100
wpr9144	OKL-4-M8	4 - 6	M8	12,0	2,7	5,0	6,2	7,4	9	26,0	-*	-	-	-	100
wpr9145	OKL-6-M5	6	M5	10,0	3,5	6,5	6,8	6,5	9	26,5	1	1	1	-	100
wpr9146	OKL-6-M6	6	M6	12,0	3,5	6,5	6,8	6,5	9	26,5	1	1	1	-	100
wpr9147	OKL-6-M8	6	M8	15,0	3,5	6,5	9,8	9,5	9	32,5	1	1	1	-	100
wpr9148	OKL-6-M10	6	M10	17,0	3,5	6,5	11,5	11,5	9	36,0	1	1	1	-	100
wpr9149	OKL-10-M5	10	M5	12,0	4,5	7,0	6,8	6,5	10	28,0	1	1	1	-	100
wpr9150	OKL-10-M6	10	M6	12,0	4,5	7,0	6,8	6,5	10	28,0	1	1	1	-	100
wpr9151	OKL-10-M8	10	M8	15,0	4,5	7,0	9,8	9,5	10	34,0	1	1	1	-	100
wpr9152	OKL-10-M10	10	M10	17,0	4,5	7,0	11,8	11,5	10	38,0	1	1	1	-	100
wpr9153	OKL-16-M6	16	M6	12,0	5,5	8,5	6,8	6,5	13	31,5	2	1	1	-	100
wpr9154	OKL-16-M8	16	M8	15,0	5,5	8,5	9,8	9,5	13	37,5	2	1	1	-	100
wpr9155	OKL-16-M10	16	M10	17,0	5,5	8,5	11,8	11,5	13	41,5	2	1	1	-	100

* u menších průměrů (do 6 mm²) - trnové lisování nebo lisování typu "W" (vroubkování)

Katalogový list

••••• Kabelové ukončovací a spojovací prvky (dutinky, oka, vidlice, kolíky, konektory, spojky)

Lisovací Cu oka lehčená, pocínovaná, neizolovaná

Katalog. číslo	Typ	Pro průřez vodiče (mm ²)	Pro velikost šroubu	Rozměry (mm)							Počet lisování				Množství v balení (ks)
				d3	d1	d4	l1	l2	l3	l	50 kN čelisti ALFA line	60 kN čelisti DELTA line	120 kN čelisti GAMMA line	250 kN čelisti VEGA line	
wpr10102	OKL-25-M6	25,0	M6	14,0	7,0	10,0	7,0	7,0	15	35,5	2	1	1	-	50
wpr9156	OKL-25-M8	25,0	M8	16,0	7,0	10,0	9,5	9,5	15	40,5	2	1	1	-	50
wpr9157	OKL-25-M10	25,0	M10	18,0	7,0	10,0	11,5	11,5	15	44,5	2	1	1	-	50
wpr9158	OKL-25-M12	25,0	M12	19,0	7,0	10,0	13,0	13,5	15	48,0	2	1	1	-	50
wpr9159	OKL-35-M8	35,0	M8	17,0	8,5	12,0	9,5	9,5	17	44,0	2	1	1	-	50
wpr9160	OKL-35-M10	35,0	M10	19,0	8,5	12,0	11,5	11,5	17	48,0	2	1	1	-	50
wpr9161	OKL-35-M12	35,0	M12	21,0	8,5	12,0	13,0	13,5	17	51,5	2	1	1	-	50
wpr9162	OKL-50-M8	50,0	M8	20,0	10,0	14,0	9,5	9,5	19	47,0	2	2	1	-	50
wpr9163	OKL-50-M10	50,0	M10	20,0	10,0	14,0	11,5	11,5	19	51,0	2	2	1	-	50
wpr9164	OKL-50-M12	50,0	M12	23,0	10,0	14,0	13,0	13,5	19	54,5	2	2	1	-	50
wpr9165	OKL-70-M8	70,0	M8	23,0	12,0	16,5	11,5	11,5	21	54,0	2	2	1	-	25
wpr9166	OKL-70-M10	70,0	M10	23,0	12,0	16,5	11,5	11,5	21	54,0	2	2	1	-	25
wpr9167	OKL-70-M12	70,0	M12	23,0	12,0	16,5	13,0	13,5	21	57,5	2	2	1	-	25
wpr9168	OKL-70-M16	70,0	M6	28,0	12,0	16,5	15,5	16,0	21	62,5	2	2	1	-	25
wpr9169	OKL-95-M8	95,0	M8	26,0	13,5	18,0	11,5	11,5	25	59,0	2	2	1	-	25
wpr9170	OKL-95-M10	95,0	M10	26,0	13,5	18,0	11,5	11,5	25	59,5	2	2	1	-	25
wpr9171	OKL-95-M12	95,0	M12	26,0	13,5	18,0	13,0	13,5	25	63,0	2	2	1	-	25
wpr9172	OKL-95-M16	95,0	M16	28,0	13,5	18,0	15,5	16,0	25	68,0	2	2	1	-	25
wpr9173	OKL-120-M10	120,0	M10	28,0	15,0	19,5	13,0	13,5	26	65,5	2	2	1	-	20
wpr9174	OKL-120-M12	120,0	M12	28,0	15,0	19,5	13,0	13,5	26	65,5	2	2	1	-	20
wpr9175	OKL-120-M16	120,0	M16	30,0	15,0	19,5	15,5	16,0	26	70,5	2	2	1	-	20
wpr9176	OKL-150-M10	150,0	M10	31,0	16,5	21,0	14,5	14,5	30	73,0	2	2	1	-	20
wpr9177	OKL-150-M12	150,0	M12	31,0	16,5	21,0	14,5	14,5	30	73,0	2	2	1	-	20
wpr9178	OKL-150-M16	150,0	M16	31,0	16,5	21,0	15,5	16,0	30	75,5	2	2	1	-	20
wpr9179	OKL-185-M12	185,0	M12	35,0	19,0	24,0	17,0	18,0	30	81,0	-	2	1	-	10
wpr9180	OKL-185-M16	185,0	M16	35,0	19,0	24,0	17,0	18,0	30	81,0	-	2	1	-	10
wpr9181	OKL-185-M20	185,0	M20	39,0	19,0	24,0	21,0	22,0	30	89,0	-	2	1	-	10
wpr9182	OKL-240-M12	240,0	M12	39,0	21,0	26,0	17,0	18,0	35	88,0	-	4	2	1	10
wpr9183	OKL-240-M16	240,0	M16	39,0	21,0	26,0	17,0	18,0	35	88,0	-	4	2	1	10
wpr9184	OKL-240-M20	240,0	M20	39,0	21,0	26,0	21,0	22,0	35	96,0	-	4	2	1	10
wpr9185	OKL-300-M12	300,0	M12	43,0	23,5	29,5	17,0	18,0	44	99,0	-	4	2	1	5
wpr9186	OKL-300-M16	300,0	M16	43,0	23,5	29,5	17,0	18,0	44	99,0	-	4	2	1	5
wpr9187	OKL-400-M16	400,0	M16	49,0	27,0	34,0	23,0	23,0	44	112,0	-	4	2	1	5

Doporučené nářadí pro lisování:



- nářadí pro lisování typu "W" (vroubkování) do 16 mm², kleště "SAMURAI 44" (typ: 37-SAM-44, kat.číslo: wpr10274), viz str. 539



- nářadí pro šestihránné lisování s vyměnitelnými čelistmi řad Alpha Line (do 120 mm²), Delta Line (do 120 mm²), Gamma Line (do 240 mm²), Vega Line (do 625 mm²), od str. 542 do str. 560