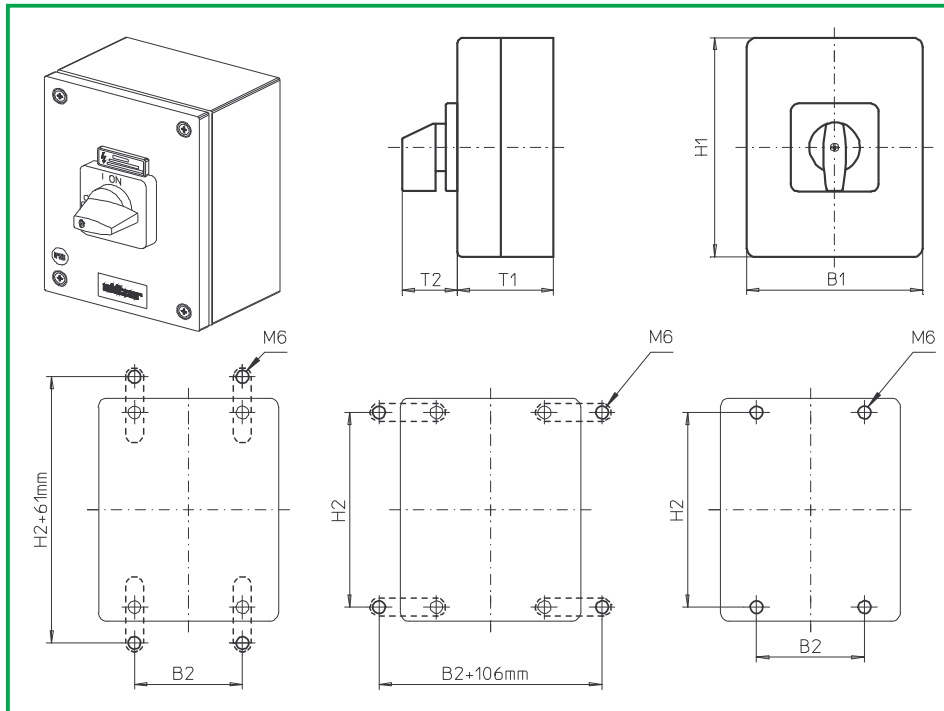


Gekapselte Schalter

sälzer



Produktreihen
H400-A/ -D/ -E

Gekapselte Schalter

Edelstahlgehäuse
300 x 250 x 150 mm

Deckelverriegelung
in Ein-Stellung

Kabeleinführungen
ohne

196M1 (IP66)

Komplettschalter	Pole	Produktreihen	Bemessungsdaten (IEC 60947)			Bestellnummer
			Betriebsstrom I_e	Betriebsleistung bei 380-440V		
			AC-21A A	AC-23A kW	AC-3 kW	
Ein-/ Ausschalter 90° Schaltwinkel	3 ... 8	H400-A/ -D	63	22	18,5	H406 - 41 ... - 196M1
			80	30	22	H408 - 41 ... - 196M1
			100	37	30	H410 - 41 ... - 196M1
			125	45	37	H412 - 41 ... - 196M1
Umschalter mit Nullstellung 90° Schaltwinkel	3 ... 4	H400-E	63	22	18,5	H406 - 71 ... - 196M1
			80	30	22	H408 - 71 ... - 196M1
			100	37	30	H410 - 71 ... - 196M1
			125	45	37	H412 - 71 ... - 196M1

SMD-Module zum Grundschaltermodul A02

Bauformmodul (Schaltermodul ED)	H400-A	BFA4 - ED
Bauformmodul (Schaltermodul ED)	H400-D	BFB4 - ED
Bauformmodul (Schaltermodul ED)	H400-E	BFC4 - ED
Gehäusemodul für Bauform 196M1	H400-A/ -D/ -E	SBH4 - 196M1
Schrifteinlage silber für Gehäusemodul 196M1		FAS6 - 9 ... (FA-Nummer)
Befestigungslaschen zur Außenbefestigung der Gehäusemodule SB (1 Set) (Bei Bedarf bitte gesondert bestellen - siehe Zubehör Seite D5-2)		SBX1

Abmessungen in mm

Produktreihen	H1	B1	T1	T2	H2	B2
H400-A	300	250	150	52	282	185
H400-D	300	250	150	52	282	185
H400-E	300	250	150	52	282	185