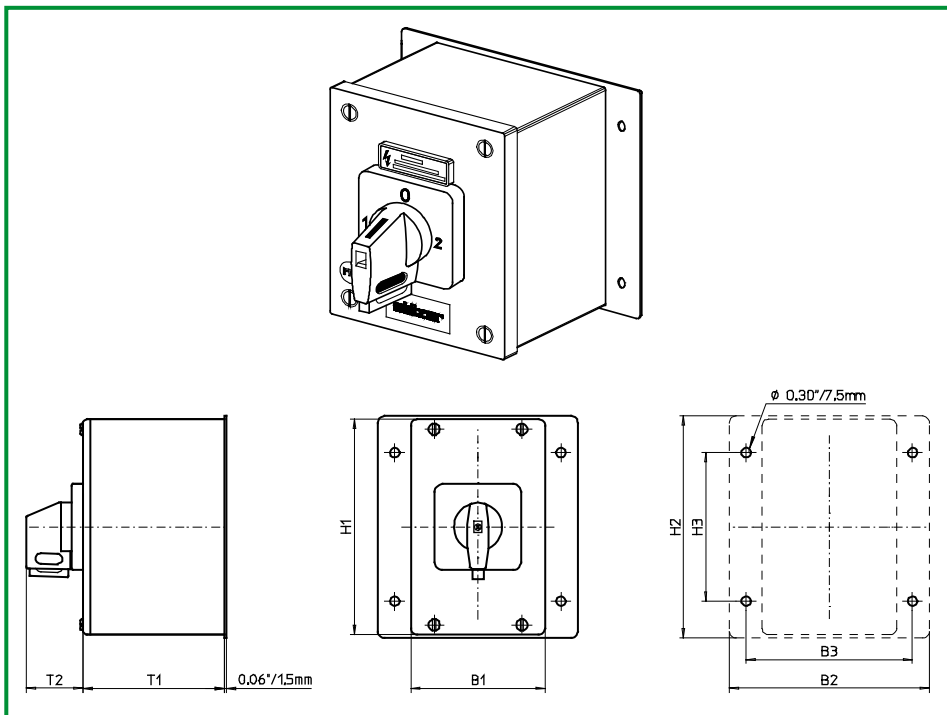


Gekapselte Schalter

sälzer



**Produktreihe
H200-E**

Gekapselte Schalter

**Edelstahlgehäuse
poliert**

160 × 160 × 110 mm

Deckelverriegelung
in Stellung 1 und 2

mit PE-Klemme
ohne N-Klemme

193V1 (IP66)

195V1 (IP66)

Komplettschalter	Pole	Produktreihen	Bemessungsdaten (IEC 60947)			Bestellnummer
			Betriebsstrom I_e	Betriebsleistung bei 380-440V		
			AC-21A A	AC-23A kW	AC-3 kW	
Umschalter mit Nullstellung 90° Schaltwinkel Nullstellung verriegelbar bei 12h	3 ... 4	H200-E	20	5,5	3,7	H216 - 71 ... - 193V1
			25	7,5	5,5	H220 - 71 ... - 193V1
			32	11	7,5	H226 - 71 ... - 193V1
			40	15	11	H233 - 71 ... - 193V1
Umschalter mit Nullstellung 90° Schaltwinkel 3 Stellungen verriegelbar	3 ... 4	H200-E	20	5,5	3,7	H216 - 71 ... - 195V1
			25	7,5	5,5	H220 - 71 ... - 195V1
			32	11	7,5	H226 - 71 ... - 195V1
			40	15	11	H233 - 71 ... - 195V1

SMD-Module zum Grundschaltermodul A02

Bauformmodul für Bauform 193V1/195V1

H200-E

BFB2 - E9

Gehäusemodul für Bauform 193V1

SBH2 - 193V1

Gehäusemodul für Bauform 195V1

SBH2 - 195V1

Schrifteinlage silber für Gehäusemodule 193V1/195V1

FAS4 - 9... (FA-Nummer)

Abmessungen in mm

Produktreihe	H1	B1	T1	T2	H2	H3	B2	B3
H200-E	160	160	110	39	165	110	210	185