

Plastové kabelové vývodky IP 68
zvýšená odolnost proti uvolnění při vibracích



Plastové kabelové vývodky IP 68
s ohebnou ochranou vodiče



Plastové záslepky šroubové, zaskakovací, plastové matice



Vývodky "intelliGLAND" do panelu



Průchodky / záslepky zaskakovací
- plastové
- z měkčeného PVC



Gumové průchodky "SHARK SEAL" IP 67 s funkcí kotvení kabelu typ A / záslepky



Gumové průchodky / záslepky "W-GLAND" IP 67



Gumové průchodky / záslepky "ECO PLUG" IP 67



Gumové průchodky / záslepky „MINE PLUG“



Rozvaděčové příruby "WAPRO-FLANGE" IP 65

KABELOVÉ VÝVODKY PLASTOVÉ, GUMOVÉ A MOSAZNÉ



Mosazné kabelové
vývodky IP 68



Mosazné vývodky pro
stíněné kabely IP 68



Mosazné zaslepovací
zátky IP 65



Mosazné redukce
a rozšíření



Mosazné dodatečné
matice, zářezové
matice (EMC)

Katalogový list

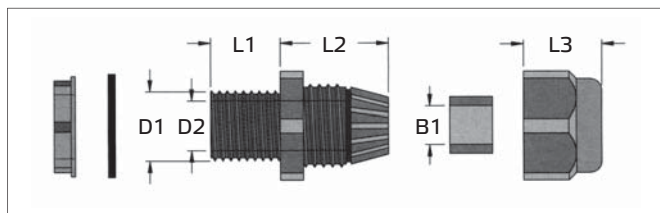
••••• Kabelové vývodky - plastové, gumové a mosazné

Plastové vývodky PG a METRICKÉ, včetně připevňovací matice a gumového těsnění

- Materiál: Nylon 66 (Polyamid 6.6)
- Materiál těsnění: TPE
- Materiál O-kroužku: PVC
- Provozní teplota: -40°C až +85°C
- Krytí: IP 68
- Barva: šedá (RAL 7035), černá
- Hořlavost: odpovídá UL 94V-2
- Certifikace: ESČ dle platné evropské normy ČSN EN 62444:14

Popis:

- velmi kvalitní plastové lamelové kabelové vývodky
- dodávají se včetně **připevňovací matice a gumového těsnění** pod připevňovací maticí
- velmi pohodlná manipulace a jednoduchá montáž
- zajišťují upevnění a ochranu vodičů proti prodření a díky vysokému stupni krytí i prachotěsnost a voděodolnost
- zvýšená odolnost proti uvolnění při vibracích
- optimální odlehčení tahu vodiče
- velké variabilní rozsahy sevření



Použití:

- pro vyvedení vodičů a kabelů např. z rozvaděčových skříní nebo krytů přístrojů
- výroba strojů a zařízení
- automatizace, fotovoltaika, námořní průmysl aj.



výstupky uvnitř horní části vývodky zvyšující odolnost proti uvolnění při vibracích

Plastové vývodky - PG závit

Šedá RAL 7035		Černá		Závit	Průměr otvoru D1 (mm)	Rozměry (mm)					Průměr vodiče (mm)	Množství v balení (ks)
Katalog. číslo	Typ	Katalog. číslo	Typ			D2	B1	L1	L2	L3		
wpr1632	PV-7	wpr2757	PV-7B	PG 7	12,5	8,3	6,9	7,9	20,0	13,3	3,5 - 6	50
wpr1633	PV-9	wpr2758	PV-9B	PG 9	15,2	10,5	8,0	7,9	22,0	15,1	4 - 8	50
wpr1631	PV-11	wpr2759	PV-11B	PG 11	18,3	13,2	10,5	7,9	23,7	18,3	5 - 10	50
wpr1634	PV-13.5	wpr2760	PV-13.5B	PG 13,5	20,4	15,5	12,0	8,9	24,6	18,9	6 - 12	50
wpr1635	PV-16	wpr1656	PV-16B	PG 16	22,5	17,2	14,0	9,8	26,2	19,5	10 - 14	50
wpr1636	PV-21	wpr2761	PV-21B	PG 21	28,3	22,4	18,4	10,8	30,0	23,7	13 - 18	50
wpr1637	PV-29	wpr2762	PV-29B	PG 29	37,0	30,6	25,0	10,8	35,0	27,4	18 - 25	25
wpr1640	PV-36	wpr2763	PV-36B	PG 36	47,0	35,3	35,5	14,5	42,3	30,3	22 - 32	10
wpr1638	PV-42	wpr2764	PV-42B	PG 42	54,0	40,0	40,0	14,5	44,0	31,2	30 - 38	10
wpr1639	PV-48	wpr2765	PV-48B	PG 48	59,3	43,2	46,0	15,6	42,7	31,3	34 - 44	10

Plastové vývodky - metrický závit

Šedá RAL 7035		Černá		Závit	Průměr otvoru D1 (mm)	Rozměry (mm)					Průměr vodiče (mm)	Množství v balení (ks)
Katalog. číslo	Typ	Katalog. číslo	Typ			D2	B1	L1	L2	L3		
wpr1623	MV-12	wpr2766	MV-12B	M12x1,5	12	8,3	6,9	7,9	19,6	13,6	3 - 6,5	50
wpr1624	MV-16	wpr2767	MV-16B	M16x1,5	16	10,9	10,5	15,5	23,4	16,9	5 - 10	50
wpr1625	MV-20	wpr2768	MV-20B	M20x1,5	20	15,0	14,0	15,0	28,5	18,5	10 - 14	50
wpr1626	MV-25	wpr2769	MV-25B	M25x1,5	25	18,6	18,4	15,2	29,4	22,3	13 - 18	50
wpr1627	MV-32	wpr2770	MV-32B	M32x1,5	32	26,0	25,0	14,7	34,5	25,7	18 - 25	25
wpr1628	MV-40	wpr2771	MV-40B	M40x1,5	40	33,7	33,0	18,4	41,7	31,3	22 - 32	10
wpr1629	MV-50	wpr2772	MV-50B	M50x1,5	50	41,9	40,0	17,8	44,2	31,3	30 - 38	10
wpr1630	MV-63	wpr2773	MV-63B	M63x1,5	61	55,0	44,0	18,5	44,6	32,7	34 - 44	10



WAPRO spol. s r.o.
Olomoucká 113

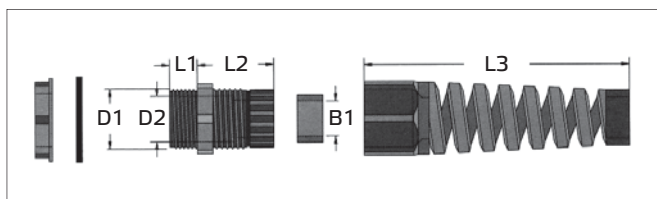
796 07 Prostějov - Držovice
Czech Republic

Tel.: +420 582 334 677
Fax: +420 582 334 676

E-mail: info@wapro.cz
www.wapro.cz

Plastové vývodky s ohebnou ochranou vodiče, METRICKÉ

- Materiál: Nylon 66 (Polyamid 6.6)
- Materiál těsnění: TPE
- Materiál O-kroužku: PVC
- Provozní teplota: -40°C až +85°C
- Krytí: IP 68
- Barva: šedá (RAL 7035), černá
- Hořlavost: odpovídá UL 94V-2
- Certifikace: ESČ dle platné evropské normy ČSN EN 62444:14



Popis:

- kvalitní plastové lamelové kabelové vývodky s ohebnou ochranou vodiče
- ohebná ochrana chrání vodič proti zlomení a poškození v blízkosti vývodky
- dodávají se včetně **přípevňovací matice** a **gumového těsnění** pod přípevňovací matici



Plastové vývodky s ohebnou ochranou vodiče - metrický závit

Šedá RAL 7035		Černá		Závit	Průměr otvoru D1 (mm)	Rozměry (mm)					Průměr vodiče (mm)	Množství v balení (ks)
Katalog. číslo	Typ	Katalog. číslo	Typ			D2	B1	L1	L2	L3		
wpr2774	MV-OV-12	wpr2777	MV-OV-12B	M12 x 1,25	12	8,3	6,9	7,9	19,6	53,3	3 - 6,5	50
wpr7837	MV-OV-16	wpr7838	MV-OV-16B	M16 x 1,5	16	10,9	10,5	15,5	23,4	74,4	5 - 10	50
wpr2775	MV-OV-20	wpr2778	MV-OV-20B	M20 x 1,5	20	15,0	14,0	15,0	28,5	96,2	10 - 14	50
wpr2776	MV-OV-25	wpr2779	MV-OV-25B	M25 x 1,5	25	18,6	18,4	15,2	29,4	111,2	13 - 18	25

Katalogový list

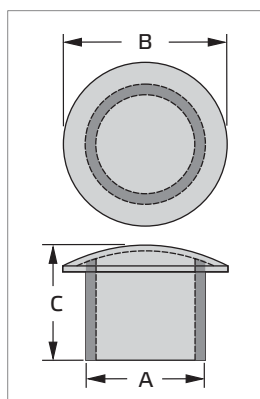
••••• Kabelové vývodky - plastové, gumové a mosazné

Záslepky (zátky) pro kabelové vývodky

- Materiál: Nylon 66 (Polyamid 6.6)
- Provozní teplota: -40°C až +85°C
- Barva: černá
- Hořlavost: odpovídá UL 94V-2

Popis:

- vhodné k rychlému a elegantnímu zaslepení otvoru ve vývodce
- pohodlná a velmi rychlá instalace pouhým zatlačením do vývodky a následným zatažením vývodky

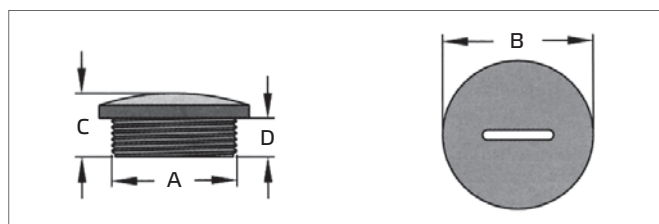


Záslepky (zátky) pro kabelové vývodky

Katalog. číslo	Typ	Pro velikost vývodky	Rozměry (mm)			Množství v balení (ks)
			A	B	C	
wpr11682	ZTK-6	M12 / PG7 / PG9	6,0	10,2	15,5	50
wpr11683	ZTK-9	M16 / PG11 / PG13,5	9,5	15,6	15,5	50
wpr11684	ZTK-13	M20 / PG16	13,5	19,6	16,5	50
wpr11685	ZTK-17	M25 / PG21	17,5	24,4	17,0	50
wpr11686	ZTK-24	M32 / PG29	24,5	32,5	17,5	25
wpr11687	ZTK-31	M40 / PG36 / PG42	31,5	41,5	18,0	10
wpr11688	ZTK-38	M50	38,9	47,2	18,0	10
wpr11689	ZTK-43	M63 / PG48	43,5	52,5	19,0	10

Záslepky šroubové PG a METRICKÉ

- Materiál: Nylon 66 (Polyamid 6.6)
- Provozní teplota: -40°C až +85°C
- Barva: šedá (RAL 7035), černá*
- Pro tloušťku panelu (plechu): 0,8 mm - 3,2 mm
- Hořlavost: odpovídá UL 94V-2



Popis:

Šroubové zásepky slouží k rychlému a elegantnímu zaslepení otvoru. Velmi pohodlná montáž pomocí šroubováku.

Záslepky šroubové - metrický závit

Katalog. číslo	Typ	Vnější závit	Rozměry (mm)				Množství v balení (ks)
			A	B	C	D	
wpr2788	MZ-12	M12 x 1,5	11,7	15,0	10,0	6,0	100
wpr2789	MZ-16	M16 x 1,5	15,7	20,0	10,5	6,0	100
wpr2790	MZ-20	M20 x 1,5	19,9	24,0	10,5	6,0	100
wpr2791	MZ-25	M25 x 1,5	24,7	29,7	12,8	7,8	100
wpr2792	MZ-32	M32 x 1,5	31,7	36,6	13,3	7,8	50
wpr2793	MZ-40	M40 x 1,5	39,9	45,8	13,4	7,8	50
wpr2794	MZ-50	M50 x 1,5	49,4	55,5	16,2	9,8	10
wpr2795	MZ-63	M63 x 1,5	62,4	69,3	17,5	11,8	10

Záslepky šroubové - PG závit

Katalog. číslo	Typ	Vnější závit	Rozměry (mm)				Množství v balení (ks)
			A	B	C	D	
wpr2780	PZ-7	PG 7	12,2	14,8	10,0	6,0	100
wpr2781	PZ-9	PG 9	15,1	18,7	10,4	6,0	100
wpr2782	PZ-11	PG 11	18,5	21,7	10,4	6,0	100
wpr2783	PZ-13.5	PG 13,5	20,3	23,7	10,3	6,0	100
wpr2784	PZ-16	PG 16	22,3	27,0	10,3	6,0	100
wpr2785	PZ-21	PG 21	28,2	32,8	12,8	7,8	100
wpr2786	PZ-29	PG 29	37,0	44,1	13,3	7,8	50
wpr2787	PZ-36	PG 36	47,0	52,6	13,7	7,7	50
wpr4861	PZ-42	PG 42	54,0	59,5	16,3	9,6	10
wpr4862	PZ-48	PG 48	59,6	64,2	18,0	11,8	10

* ohledně dodacích lhůt a min. obj. množství pro zásepky v černé barvě prosím kontaktujte naše obchodní oddělení.



WAPRO spol. s r.o.
Olomoucká 113

796 07 Prostějov - Držovice
Czech Republic

Tel.: +420 582 334 677
Fax: +420 582 334 676

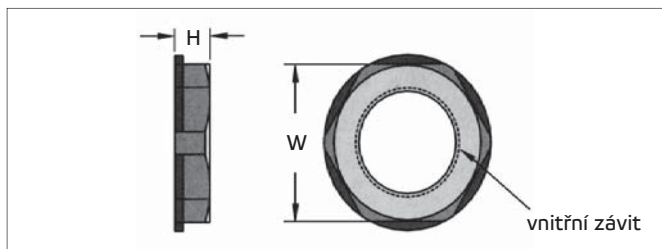
E-mail: info@wapro.cz
www.wapro.cz

Katalogový list

••••• Kabelové vývodky - plastové, gumové a mosazné

Plastové matice pro šroubové záslepky

- Materiál: Nylon 66 (Polyamid 6.6)
- Provozní teplota: -40°C až +85°C
- Barva: šedá (RAL 7035)
- Hořlavost: odpovídá UL 94V-2



Popis:

Plastové matice slouží pro uchycení šroubové záslepky v panelu (desce).

Plastové matice pro šroubové záslepky - metrický závit

Katalog. číslo	Typ	Vnitřní závit	Rozměry (mm)		Množství v balení (ks)
			W	H	
wpr11591	MVL-12	M12 x 1,5	19,0	5,0	50
wpr11592	MVL-16	M16 x 1,5	22,0	5,0	50
wpr11593	MVL-20	M20 x 1,5	27,0	6,0	50
wpr11594	MVL-25	M25 x 1,5	31,6	6,0	50
wpr11595	MVL-32	M32 x 1,5	41,3	7,0	25
wpr11596	MVL-40	M40 x 1,5	50,8	7,0	10
wpr11597	MVL-50	M50 x 1,5	59,0	10,5	10
wpr11598	MVL-63	M63 x 1,5	73,0	11,3	10

Plastové matice pro šroubové záslepky - PG závit

Katalog. číslo	Typ	Vnitřní závit	Rozměry (mm)		Množství v balení (ks)
			W	H	
wpr6771	PVL-7	PG 7	19,0	5,0	50
wpr6772	PVL-9	PG 9	21,0	5,0	50
wpr6773	PVL-11	PG 11	24,0	5,0	50
wpr11584	PVL-13.5	PG 13,5	27,0	6,0	50
wpr11585	PVL-16	PG 16	29,7	6,3	50
wpr11586	PVL-21	PG 21	35,0	7,2	50
wpr11587	PVL-29	PG 29	45,3	7,8	25
wpr11588	PVL-36	PG 36	58,5	7,8	10
wpr11589	PVL-42	PG 42	63,2	7,2	10
wpr11590	PVL-48	PG 48	68,8	7,8	10

Záslepky plastové zaskakovací

- Materiál: Nylon 66 (Polyamid 6.6)
- Provozní teplota: -40°C až +85°C
- Pro sílu panelu (plechu): do 3,2 mm
- Barva: černá
- Hořlavost: odpovídá UL 94V-2

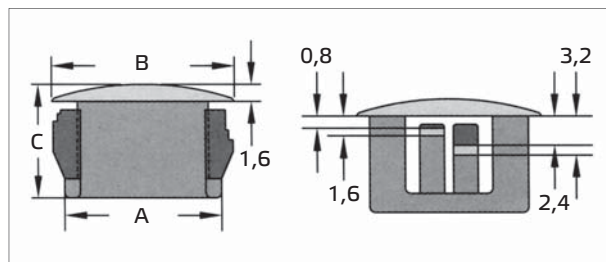
Popis:

- vhodné k rychlému a elegantnímu zaslepení otvoru
- pohodlná a velmi rychlá instalace pouhým zacvaknutím do panelu - snížení instalačních nákladů



Záslepky plastové zaskakovací

Katalog. číslo	Typ	Rozměry (mm)			Množství v balení (ks)
		A	B	C	
wpr2811	ZOT-8	7,9	10,3	8,1	100
wpr2812	ZOT-10	9,5	13,0	10,5	100
wpr2813	ZOT-13	12,7	16,5	10,9	100
wpr2814	ZOT-16	15,9	19,5	10,0	100
wpr2815	ZOT-19	19,0	22,9	10,0	100
wpr2816	ZOT-22	22,2	25,8	11,3	100
wpr2817	ZOT-25	25,3	29,0	11,6	100
wpr2818	ZOT-30	30,0	34,2	12,0	100



Katalogový list

••••• Kabelové vývodky - plastové, gumové a mosazné

Rychlomontážní (zaskakovací) vývodky "intelliGLAND" s funkcí zajištění kabelu proti vytržení

- Materiál: Nylon 66 (Polyamid 6.6)
- Provozní teplota: -40°C až +85°C
- Krytí: IP 40
- Barva: černá
- Hořlavost: odpovídá UL 94V-2

Popis:

- vhodné pro rychlé a praktické vyvedení kabelu a jeho zajištění proti vytržení
- pohodlná a velmi rychlá instalace pouhým zacvaknutím do panelu - snížení instalačních nákladů
- cenově výhodná alternativa k běžným vývodkám

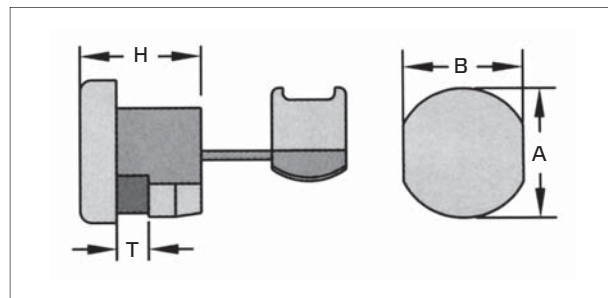
Použití:

V případech, kde je nutno vyvést kabel, současně ho zajistit proti vytržení a není požadováno vysoké krytí - např. elektrospotřebiče, průmyslové elektrické přístroje atd.

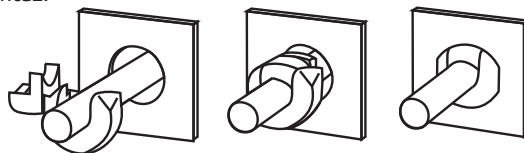


Doporučené kleště pro správnou montáž vývodků "intelliGLAND":

typ: 71-KTIG-1
kat.č.: wpr2867
viz str. 579



Montáž:



Rychlomontážní (zaskakovací) vývodky "intelliGLAND" s funkcí zajištění kabelu proti vytržení - pro ploché vodiče

Katalog. číslo	Typ	Pro velikost vodiče (mm)		Rozměry otvoru (mm)		Výška H (mm)	Pro tloušťku panelu T (mm)	Množství v balení (ks)
				A	B			
wpr4020	ITG-F21	2,3 x 4,5	2,8 x 5,3	9,5	8,7	10,3	0,5 - 1,6	100
wpr4021	ITG-F23	2,3 x 4,5	2,8 x 5,3	9,5	8,7	10,3	1,8 - 3,2	100
wpr2888	ITG-F31	3,0 x 5,6		11,0	9,9	10,3	1,0 - 1,6	100
wpr302	ITG-F32	3,0 x 5,6		11,0	9,9	10,3	1,9 - 2,5	100
wpr2889	ITG-F41	3,0 x 7,1	3,8 x 7,6	12,7	11,8	10,3	0,5 - 1,6	100
wpr4022	ITG-F42	3,0 x 7,1	3,8 x 7,6	12,7	11,8	10,3	1,8 - 2,5	100
wpr4023	ITG-F51	5 x 10,4		14,3	12,9	15,2	0,5 - 1,6	100
wpr4024	ITG-F53	5 x 10,4		14,3	12,9	15,2	1,8 - 3,5	100

Rychlomontážní (zaskakovací) vývodky "intelliGLAND" s funkcí zajištění kabelu proti vytržení - pro kulaté vodiče

Katalog. číslo	Typ	Pro velikost vodiče (mm)		Rozměry otvoru (mm)		Výška H (mm)	Pro tloušťku panelu T (mm)	Množství v balení (ks)
				A	B			
wpr351	ITG-5R1	ø 6,2 - 7,4		12,8	11,5	11,0	0,5 - 1,6	100
wpr4025	ITG-5R2	ø 6,2 - 7,4		13,0	11,5	11,0	1,8 - 2,5	100
wpr4026	ITG-6W2	ø 7,6		12,8	11,8	11,0	1,8 - 2,3	100
wpr2891	ITG-6P1	ø 7,4 - 8,2		15,9	14,0	14,8	0,5 - 1,6	100
wpr4027	ITG-6P3	ø 7,4 - 8,2		15,9	14,0	14,8	1,9 - 3,2	100
wpr2892	ITG-6R1	ø 8,2 - 9,2		15,9	14,0	14,8	0,5 - 1,6	100
wpr4028	ITG-6R3	ø 8,2 - 9,2		15,9	14,0	14,8	1,9 - 3,2	100
wpr364	ITG-7R1	ø 9,2 - 10,5	ø 11,0	19,9	17,0	19,0	0,5 - 1,6	100
wpr4029	ITG-7R3	ø 9,2 - 10,5	ø 11,0	19,7	17,0	19,0	1,9 - 3,2	100
wpr4030	ITG-8R3	ø 12,0 - 15,2		21,6	21,3	20,6	1,9 - 3,2	100
wpr4031	ITG-9R1	ø 11,0 - 15,0		15,0	19,0	17,5	0,5 - 1,6	100
wpr4032	ITG-9R7	ø 15,2 - 16,3	ø 17,5	28,0/30,2	25,5	25,2	1,0 - 3,2	100

Katalogový list

••••• Kabelové vývodky - plastové, gumové a mosazné

Průchodky zaskakovací

- Materiál: Nylon 66 (Polyamid 6.6)
- Provozní teplota: -40°C až +85°C
- Pro sílu panelu (plechu): do 3,2 mm
- Barva: černá
- Hořlavost: odpovídá UL 94V-2

Popis:

- vhodné pro zaoblení a odizolování hrany otvoru v kovovém panelu
- zabraňují poškození nebo prořezání kabelu
- pohodlná a velmi rychlá instalace pouhým zacvaknutím do panelu - snížení instalačních nákladů
- estetická, rychlá a ekonomická úprava otvoru v panelu

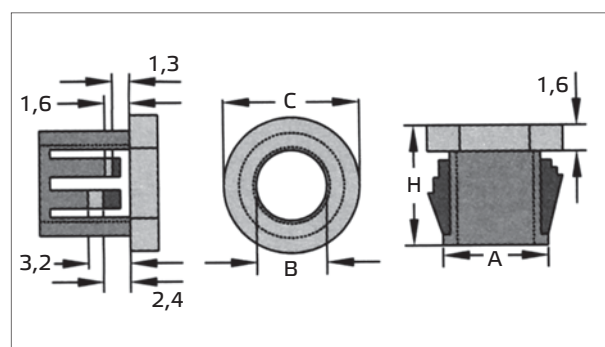


Použití:

V případech, kde je nutné vyvést kabel otvorem v panelu a hrozí poškození nebo prořezání kabelu o hranu otvoru.

Průchodky zaskakovací

Katalog. číslo	Typ	Pro otvor A (mm)	Průměr vodiče B (mm)	Rozměry (mm)		Množství v balení (ks)
				C	H	
wpr2796	PZAS-08	7,8	5,8	10,5	8,0	100
wpr2797	PZAS-10	9,5	6,4	12,0	10,3	100
wpr2798	PZAS-13	12,7	8,0	15,0	10,3	100
wpr2799	PZAS-16	15,9	12,7	18,6	10,3	100
wpr2800	PZAS-19	19,0	14,3	21,7	10,3	100
wpr2801	PZAS-22	22,2	17,5	24,2	11,5	100
wpr2802	PZAS-26	25,5	19,1	28,5	11,5	100
wpr2803	PZAS-30	30,0	24,1	33,3	11,5	100
wpr2804	PZAS-38	38,1	29,0	42,1	11,4	100



Průchodky zaskakovací otevřené

- Materiál: Nylon 66 (Polyamid 6.6)
- Provozní teplota: -40°C až +85°C
- Pro sílu panelu (plechu): do 3,2 mm
- Barva: černá
- Hořlavost: odpovídá UL 94V-2

Popis:

- vhodné pro zaoblení a odizolování hrany otvoru v kovovém panelu
- zabraňují poškození nebo prořezání kabelu
- možnost použití i po protažení kabelu otvorem (výhoda otevřené průchodky)
- pohodlná a velmi rychlá instalace pouhým zacvaknutím do panelu - snížení instalačních nákladů
- estetická, rychlá a ekonomická úprava otvoru v panelu

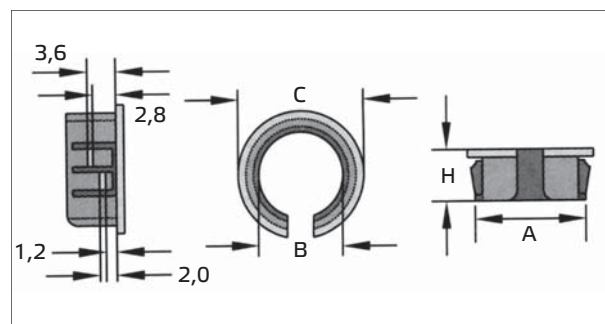


Použití:

V případech, kde je nutno vyvést kabel otvorem v panelu (nebo je už vyveden) a hrozí poškození nebo prořezání kabelu o hranu otvoru.

Průchodky zaskakovací otevřené

Katalog. číslo	Typ	Pro otvor A (mm)	Průměr vodiče B (mm)	Rozměry (mm)		Množství v balení (ks)
				C	H	
wpr2805	PZOT-10	9,0	6,0	11,8	9,8	100
wpr2806	PZOT-13	12,5	7,5	15,1	10,3	100
wpr2807	PZOT-16	15,5	11,2	18,5	10,3	100
wpr2808	PZOT-19	18,4	12,5	21,0	10,3	100
wpr2809	PZOT-22	22,0	17,0	24,6	10,3	100
wpr2810	PZOT-26	25,5	20,0	28,0	10,6	100



Katalogový list

••••• Kabelové vývodky - plastové, gumové a mosazné

Průchodky / záslepky zaskakovací z měkčeného PVC

- Materiál: měkčené PVC
- Provozní teplota: -30°C až +95°C
- Barva: černá

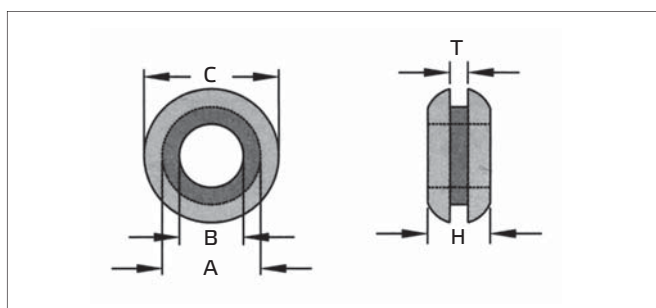
Popis:

- vhodné pro zaoblení a odizolování hrany otvoru v panelu
- zabráňují poškození nebo prořezání kabelu o hranu panelu
- pohodlná a velmi rychlá instalace pouhým zacvaknutím do panelu
- estetická, rychlá a ekonomická úprava otvoru v panelu



Použití:

např. svítidla, elektrická zařízení apod.



Průchodky zaskakovací, měkčené PVC

Katalog. číslo	Typ	Pro otvor A (mm)	Pro průměr vodiče B (mm)	Rozměry (mm)		Pro tloušťku panelu T (mm)	Množství v balení (ks)
				C	H		
wpr1657	POM-0603	6,0	3,0	8,5	4,7	1,7	100
wpr449	POM-0705	7,2	5,0	10,2	4,4	1,7	100
wpr450	POM-1006	10,0	6,4	13,3	6,3	1,7	100
wpr4314	POM-1410	13,9	10,5	19,5	6,4	3,4	100
wpr451	POM-2015	20,1	15,5	23,7	6,1	1,7	100
wpr452	POM-2518	25,1	18,9	29,9	7,2	1,5	100
wpr2277	POM-3225	31,7	25,0	38,1	7,8	1,5	100

Záslepky / průchodky zaskakovací, měkčené PVC

Katalog. číslo	Typ	Pro otvor A (mm)	Pro průměr vodiče B (mm)	Rozměry (mm)		Pro tloušťku panelu T (mm)	Množství v balení (ks)
				C	H		
wpr4924	POMC-0705	7,2	5,0	10,2	4,4	1,7	100
wpr6657	POMC-1108	11,0	7,8	15,5	9,0	3,0	100
wpr6658	POMC-1410	13,9	10,5	19,5	6,4	3,4	100
wpr2280	POMC-2015	20,1	15,5	23,7	6,1	1,7	100
wpr2278	POMC-2518	25,1	18,9	29,9	7,2	1,5	100
wpr2279	POMC-3225	31,7	25,0	38,1	7,8	1,5	100

Otvor v průchodce je zaslepen membránou, kterou je možné protrhnout.

Gumové průchodky / záslepky "SHARK SEAL" IP 67 s funkcí kotvení kabelu typ A podle EN 50262

- Materiál: termoplastický elastomer (TPE)
- Provozní teplota: -20°C až +125°C
- Krytí: IP 67
- Barva: šedá (RAL 7035)
- Vyhovuje normám: EN 60529:1991+A1
EMKO-TUI (03-SEC)
FI001/84
- Bezhalogenní

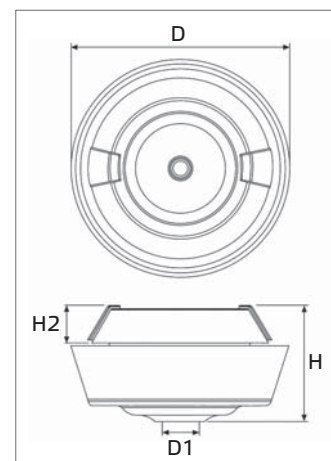
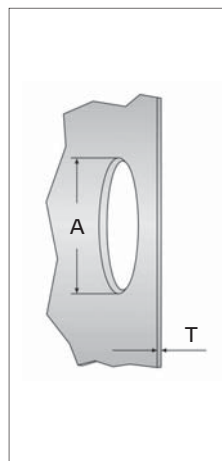
Popis:

- s funkcí kotvení kabelu typ A podle EN 50262 (odlehčení tahu kabelu)
- pohodlná a velmi rychlá instalace pouhým zacvaknutím do panelu - **šetří až 90% času montáže!**
- zajišťují prachotěsnost a voděodolnost
- mohou být použity jako záslepky s funkcí průchodky pro budoucí montáž



Použití:

Elektrozařízení, zařízení pro hydrauliku, dopravní prostředky, svítidla aj.



Montáž:



Průchodku vycentrujte a palcem zatlačte z **vnitřní strany** do otvoru dokud nezaskočí do určené polohy.



Vodič protáhněte středem průchodky z **vnější strany** proříznutím ochranné membrány.



Montáž je dokončena ve dvou jednoduchých krocích. Šetří až 90% času potřebného pro montáž oproti klasickým šroubovým vývodkám.

Gumové průchodky / záslepky "SHARK SEAL" IP 67 s funkcí kotvení kabelu typ A podle EN 50262

Katalog. číslo	Typ	Pro otvor A (mm)	Pro průměr vodiče (mm)	Pro tloušťku panelu T (mm)	Rozměry (mm)				Množství v balení (ks)
					H	H2	D1	D	
wpr7847	GVSH-M20-GR35	20,5	7 - 11	2 - 5	17 - 20	5,5	4,0	29,3 - 34,5	50
wpr7848	GVSH-M25-GR35	25,5	7 - 13	2 - 5	17 - 20	5,7	5,0	34,3 - 40,0	50

Gumové průchodky / záslepky "W-GLAND" a "W-GLAND LIGHT" IP 67, PG a METRICKÉ

- **Materiál:**
 - a) EPDM - ethylenpropylen (syntetický kaučuk)
 - b) CR - Chloropren
- **Provozní teplota:**
 - a) -40°C až +110°C (EPDM)
 - b) -30°C až +100°C (CR)
- **Krytí:** IP 67
- **Barva:**
 - a) šedá (EPDM)
 - b) černá (CR)
- **Certifikace:**
 - a) SEMKO
 - b) EMKO TUI
- **Odolnost:**
 - a) EPDM - proti pracím prostředkům, solným rozpouštědlům, ozonu, povětrnostním podmínkám
 - b) CR - proti stárnutí, povětrnostním podmínkám, olejům, tukům

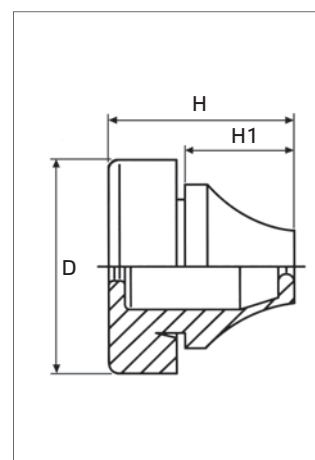
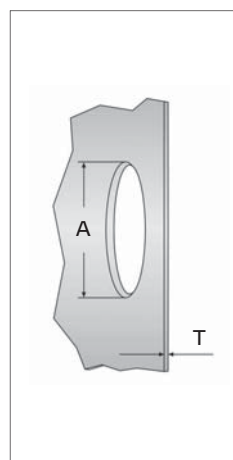
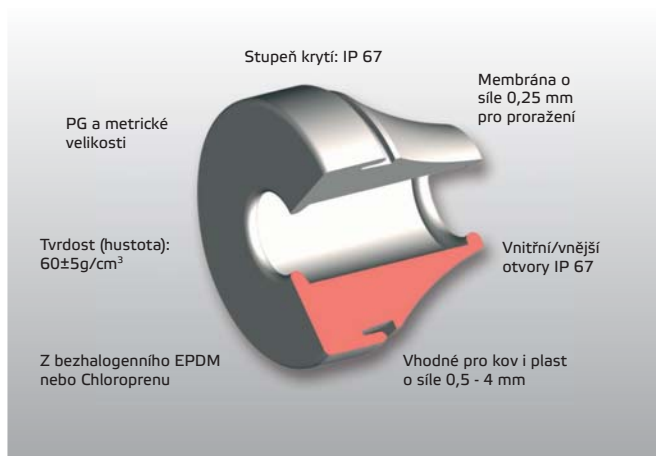
Použití:

Elektrozařízení, zařízení pro hydrauliku, dopravní prostředky, svítidla aj.



Popis:

- dokonale těsní proti prachu a vodě
- vhodné pro vodiče, trubky a hadice
- mohou být použity jako záslepky s funkcí průchodky pro budoucí montáž
- pohodlná a velmi rychlá instalace pouhým zacvaknutím do panelu
- estetická a rychlá úprava otvoru v panelu



Montáž:



Vývodku vycentrujte a palcem zatlačte z **vnější strany** do otvoru.



Vodič protáhněte středem průchodky z **vnější strany** protřením ochranné membrány.



Popotažením vodiče zpět, dojde k zařícování vývodky ve správné poloze.

Katalogový list

••••• Kabelové vývodky - plastové, gumové a mosazné

Gumové průchodky / záslepky "W-GLAND" IP 67 - PG závit

materiál: EPDM		materiál: CR		Pro otvor A (mm)	Pro průměr vodiče (mm)	Pro tloušťku panelu T (mm)	Rozměry (mm)			Množství v balení (ks)
Katalog. číslo	Typ	Katalog. číslo	Typ				D	H	H1	
wpr2819	GVK-PG7	wpr2825	GVC-PG7	13	3,5 - 5	0,5 - 2	20	12,6	5,4	50
wpr2820	GVK-PG9	wpr2826	GVC-PG9	16	5 - 7	1 - 4	21	17,8	10,3	50
wpr2821	GVK-PG11	wpr2827	GVC-PG11	19	7 - 10	1 - 4	24	19,8	12,7	50
wpr2822	GVK-PG16	wpr2828	GVC-PG16	23	10 - 14	1 - 4	28	21,6	14,7	50
wpr2823	GVK-PG21	wpr2829	GVC-PG21	29	14 - 20	1 - 4	35	24,6	17,6	25
wpr2824	GVK-PG29	wpr2830	GVC-PG29	38	20 - 26	1 - 4	46	28,5	20,0	25

Gumové průchodky / záslepky "W-GLAND" IP 67 - metrický závit

materiál: EPDM		materiál: CR		Pro otvor A (mm)	Pro průměr vodiče (mm)	Pro tloušťku panelu T (mm)	Rozměry (mm)			Množství v balení (ks)
Katalog. číslo	Typ	Katalog. číslo	Typ				D	H	H1	
wpr2832	GVK-M12	wpr2839	GVC-M12	12,5	4 - 7	0,5 - 2	20,0	12,8	5,6	50
wpr2833	GVK-M16	wpr2840	GVC-M16	16,5	5 - 9	1 - 4	21,0	17,7	11,0	50
wpr2834	GVK-M20	wpr2841	GVC-M20	20,5	8 - 13	1 - 4	25,5	20,0	13,4	50
wpr2835	GVK-M25	wpr2842	GVC-M25	25,5	11 - 17	1 - 4	30,5	21,3	15,3	50
wpr2837	GVK-M32	wpr2843	GVC-M32	32,5	15 - 20	1 - 4	38,5	24,6	18,6	25
wpr2838	GVK-M40	wpr2844	GVC-M40	40,5	19 - 28	1 - 4	48,5	29,5	21,7	25
wpr2836	GVK-M50	wpr2845	GVC-M50	50,5	27 - 35	1 - 4	60,5	34,8	25,0	10
wpr11913	GVK-M63	wpr11914	GVC-M63	63,5	34 - 45	1 - 4	73,5	40	28,9	5

Gumové průchodky / záslepky "W-GLAND LIGHT" IP 67, METRICKÉ

■ Materiál: EPDM - ethylenpropylen (syntetický kaučuk)

■ Barva: šedá (EPDM)

Výhody:

- gumové průchodky "W-GLAND LIGHT" byly původně navrženy pro výrobce světel a podobné průmyslové aplikace
- díky úbytku materiálu mají nižší hmotnost, snadněji se instalují a demontují



Gumové průchodky / záslepky "W-GLAND LIGHT" IP 67 - metrický závit

Katalog. číslo	Typ	Pro otvor A (mm)	Pro průměr vodiče (mm)	Pro tloušťku panelu T (mm)	Rozměry (mm)			Množství v balení (ks)
					D	H	H1	
wpr7849	GVKL-M16	16,5	5 - 9	1 - 4	21,0	17,5	11,0	50
wpr7850	GVKL-M20	20,5	8 - 12	1 - 4	25,5	19,6	13,4	50
wpr7851	GVKL-M25	25,5	11 - 16	1 - 4	30,5	20,9	15,3	50

Katalogový list

••••• Kabelové vývodky - plastové, gumové a mosazné

Gumové průchodky / záslepky "ECO PLUG" IP 67

- Materiál: termoplastický elastomer (TPE)
- Provozní teplota: -50°C až +125°C
- Krytí: IP 67
- Barva: šedá (RAL 7035)
bílá (RAL 9010)
- Vyhovuje normám: EN 60529:1991+A1
EMKO-TUI (03-SEC)
FI001/84
- Bezhalogenní

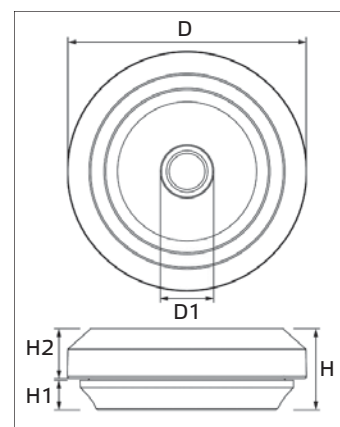
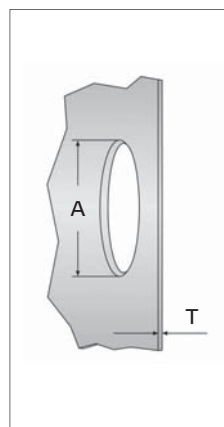


Popis:

- zajišťují prachotěsnost a voděodolnost
- mohou být použity jako záslepky s funkcí průchodky pro budoucí montáž
- pohodlná a velmi rychlá instalace pouhým zacvaknutím do panelu
- estetická a rychlá úprava otvoru v panelu

Použití:

Elektrozařízení, zařízení pro hydrauliku, dopravní prostředky, svítidla aj.



Montáž:



Průchodku vycentrujte a palcem zatlačte z **vnější strany** do otvoru.



Vodič protáhněte středem průchodky z **vnější strany** protržením ochranné membrány.



Jemně popotáhněte vodič zpět.

Gumové průchodky / záslepky "ECO PLUG" IP 67

Katalog. číslo	Typ	Pro průměr vodiče (mm)	barva	Pro otvor A (mm)	Pro tloušťku panelu T (mm)	Rozměry (mm)					Množství v balení (ks)
						D	D1	H	H1	H2	
wpr7839	GVE-M16-GR	5 - 10	šedá	16,5	0,5 - 3,0	23,5	4	11	4	6,75	50
wpr7841	GVE-M20-GR	6 - 13	šedá	20,5	0,5 - 3,0	27,5	5	11	4	6,75	50
wpr7843	GVE-M25-GR	8 - 17	šedá	25,5	0,5 - 3,5	32,5	7	11	4	6,75	50
wpr7845	GVE-M32-GR	12 - 24	šedá	32,5	0,5 - 4,5	39,5	11	11	4	6,75	25
wpr7840	GVE-M16-W	5 - 10	bílá	16,5	0,5 - 3,0	23,5	4	11	4	6,75	50
wpr7842	GVE-M20-W	6 - 13	bílá	20,5	0,5 - 3,0	27,5	5	11	4	6,75	50
wpr7844	GVE-M25-W	8 - 17	bílá	25,5	0,5 - 3,5	32,5	7	11	4	6,75	50
wpr7846	GVE-M32-W	12 - 24	bílá	32,5	0,5 - 4,5	39,5	11	11	4	6,75	25

Gumové stupňovité průchodky / záslepky „MINE PLUG“

- Materiál: termoplastický elastomer (TPE), samozhášivý
- Teplota montáže: -5°C až + 60°C
- Hořlavost: potlačující hoření, zkouška horkou smyčkou 960°C podle ČSN EN 60695-2-11, vyhovuje UL94 V-0
- Barva: šedá (RAL 7035)

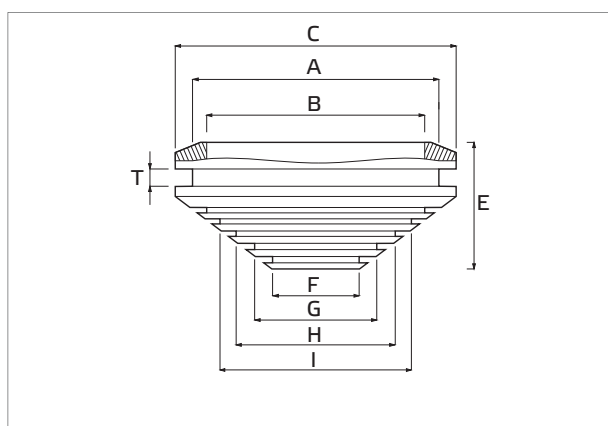


Popis:

- dobře těsní proti prachu a vodě
- mohou být použity jako záslepky s funkcí průchodky pro budoucí montáž
- pohodlná a velmi rychlá instalace pouhým zacvaknutím do panelu
- estetická a rychlá úprava otvoru v panelu

Použití:

Elektrozařízení, zařízení pro hydrauliku, dopravní prostředky, svítidla aj.



Gumové stupňovité průchodky / záslepky „MINE PLUG“

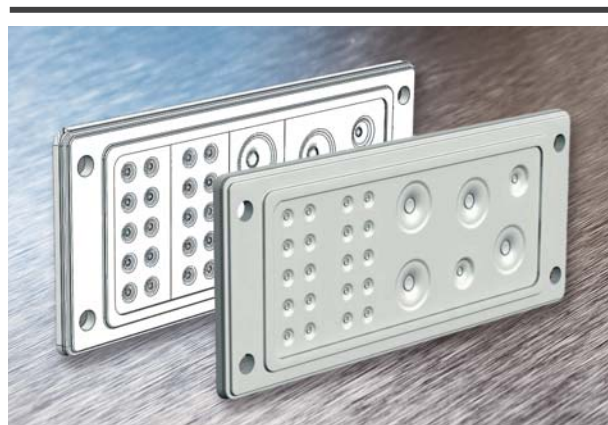
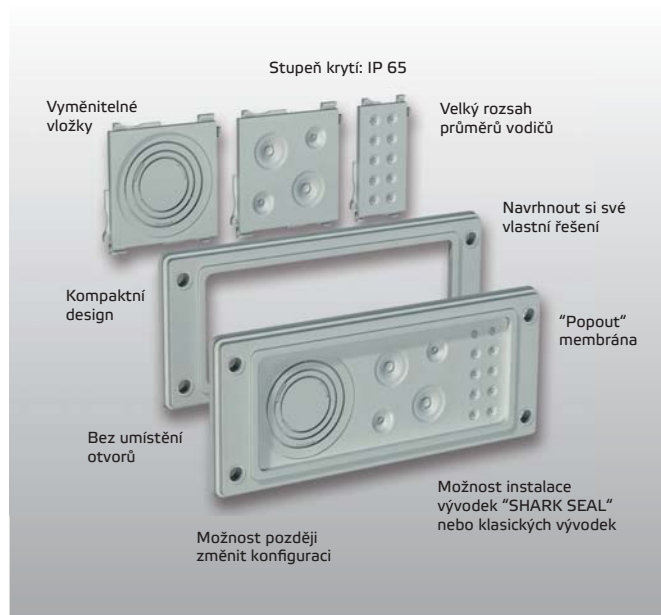
Katalog. číslo	Typ	Pro max. průměr vodiče B (mm)	Pro otvor A (mm)	Pro tloušťku panelu T (mm)	Rozměry (mm)						Množství v balení (ks)
					C	E	F	G	H	I	
wpr7811	MIGL-M20	20	23	1,8	28,5	16	5	11	15	-	100
wpr9780	MIGL-M25	27	29	2,4	35	16	9	15,5	20	-	100
wpr9781	MIGL-M32	33	38	2,9	47	18	16	20	25	-	100
wpr9782	MIGL-M40	41	48	3,1	57	20	16	20	26	32	100

Rozvaděčové přírubové rámečky a membránové průchodkové vložky "WAPRO-FLANGE" IP 65

- Materiál rámečku: Polypropylen vyztužený sklolaminátem
- Materiál vložky: termoplastický elastomer
- Krytí: IP 65
- Provozní teplota: -20°C až +125°C
- Barva: šedá (RAL 7035)

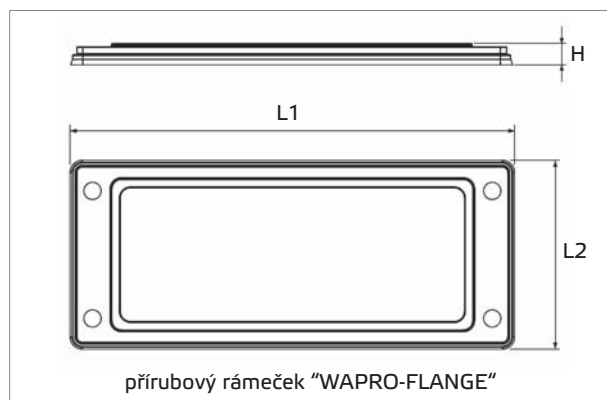
Popis:

- "WAPRO-FLANGE" je zcela nový koncept příruby s bezkonkurenční úrovní ochrany a pružnosti
- rozvaděčové přírubové rámečky a příslušné membránové průchodkové vložky "WAPRO-FLANGE" je všestranný systém, který lze sestavovat nebo měnit v závislosti na Vašich potřebách vyvedení kabelů
- volba velikosti a počtu otvorů
- možnost změny systému i po instalaci
- kompaktní a velmi tuhá konstrukce
- snadná a rychlá instalace

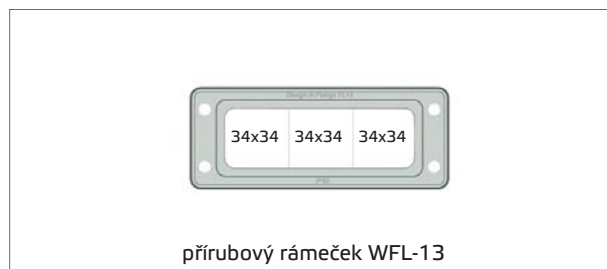
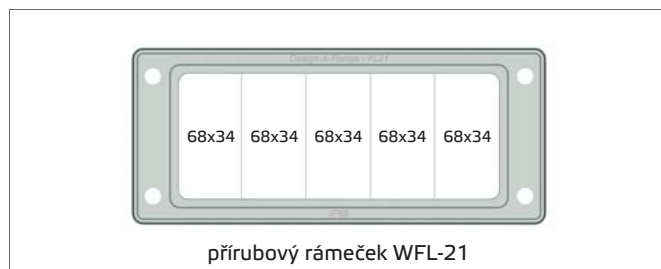


Použití:

V případech, kde je třeba elegantně vyvést nebo se předpokládá vyvedení většího množství vodičů a současně zajistit potřebnou ochranu proti vodě a prachu



ukázka úspory místa při použití vývodky SHARK SEAL viz str. 189



Rozvaděčové přírubové rámečky "WAPRO-FLANGE" IP 65

Katalog. číslo	Typ	Rozměry (mm)					Množství v balení (ks)
		L1	L2	H	H1	H2	
wpr7852	WFL-21	214	90	9	12	~ 35	1
wpr7853	WFL-13	134	52	6,5	12	~ 35	1

Katalogový list

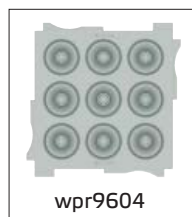
••••• Kabelové vývodky - plastové, gumové a mosazné



wpr9602



wpr9603



wpr9604



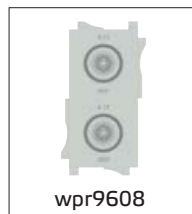
wpr9605



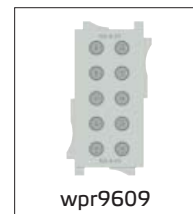
wpr9606



wpr9607



wpr9608



wpr9609

Membránové průchodkové vložky pro přírubový rámeček WFL-21, IP 65

Katalog. číslo	Typ	Velikost (mm)	Popis	Pro průměr vodiče (mm)	Množství v balení (ks)
wpr9602	WFLI21-6868-6	68 x 68	2x M25 + 2x M16	8 - 17 + 5 - 10	1
wpr9603	WFLI21-6868-7	68 x 68	1x M50 / M40 / M32	-	1
wpr9604	WFLI21-6868-8	68 x 68	9x 7-14 mm	7 - 14	1
wpr9605	WFLI21-6868-9	68 x 68	2x 20 - 30 mm + 2x 10 - 20 mm	20 - 30 + 10 - 20	1
wpr9606	WFLI21-6868-10	68 x 68	1x 30 - 50 mm	30 - 50	1
wpr9607	WFLI21-6834-11	68 x 34	2x 8 - 17 mm	8 - 17	1
wpr9608	WFLI21-6834-12	68 x 34	2x M20	6 - 13	1
wpr9609	WFLI21-6834-13	68 x 34	10x 4 - 10 mm	4 - 10	1



wpr9610



wpr9611



wpr9612



wpr9613

Membránové průchodkové vložky pro přírubový rámeček WFL-13, IP 65

Katalog. číslo	Typ	Velikost (mm)	Popis	Pro průměr vodiče (mm)	Množství v balení (ks)
wpr9610	WFLI13-3468-14	34 x 68	2x 8 - 17 mm	8 - 17	1
wpr9611	WFLI13-3468-15	34 x 68	2x M20	6 - 13	1
wpr9612	WFLI13-3468-16	34 x 68	10x 4 - 10 mm	4 - 10	1
wpr9613	WFLI13-3468-17	34 x 34	1x M20	6 - 13	1

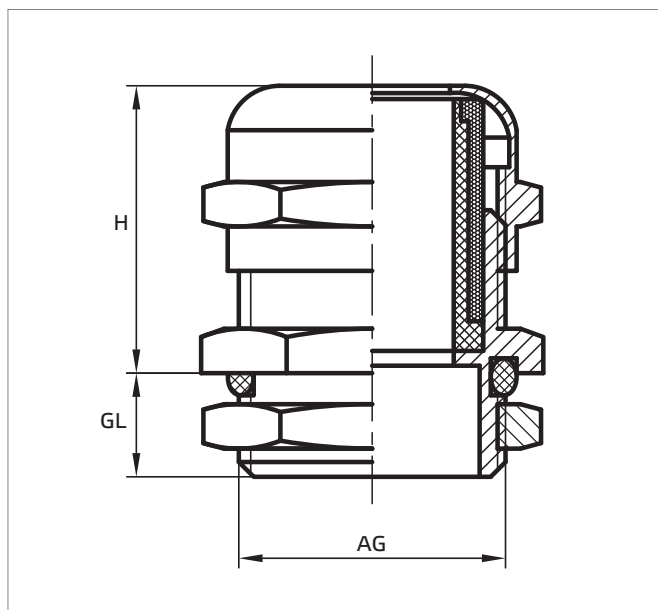


Mosazné kabelové vývodky METRICKÉ a PG, IP 68, včetně matice a gumového těsnění

■ Materiál těla:	mosaz, poniklovaná
■ Materiál lamelové vložky:	Polyamid 6
■ Materiál těsnící vložky:	NBR (pryž nitril)
■ Materiál O-kroužku:	NBR (pryž nitril)
■ Krytí:	IP 68
■ Provozní teplota:	-40°C až +100°C krátkodobě až +120°C
■ Certifikace:	ESČ dle platné evropské normy ČSN EN 62444:14
■ Odolnost:	voda, prach, soli, kyseliny, alkoholy, oleje, běžná rozpuštědla

Popis:

- robustní kabelové vývodky kloboučkového tvaru pro vysoké nároky na těsnost
- dodávají se včetně **přípevňovací matice a gumového těsnění** pod přípevňovací maticí
- optimální odlehčení tahu vodiče
- velké a variabilní rozsahy sevření



Použití:

- v oblastech s vysokými nároky na mechanickou a chemickou odolnost
- například v chemickém průmyslu, měřicí a regulační technice, výrobě strojů a přístrojů a investiční výstavbě



Katalogový list

••••• Kabelové vývodky - plastové, gumové a mosazné

Mosazné kabelové vývodky - metrický závit

Katalog. číslo	Typ	Závit AG	Pro průměr vodiče (mm)	Vnější průměr závitů (mm)	Průměr otvoru (mm)	Rozměry (mm)		Utahovací momenty (Nm)		Velikost klíče (mm)	Množství v bal. (ks)
						GL	H	Klobouček	Matice		
wpr7819	MVM-12	M12x1,5	3 - 6,5	12	12 - 12,2	7	19	3	4	14	50
wpr7820	MVM-16	M16x1,5	4 - 8	16	16 - 16,2	8	20	5	6	18	50
wpr7821	MVM-20	M20x1,5	6 - 12	20	20 - 20,2	8	22	8	10	22	50
wpr7822	MVM-25	M25x1,5	12 - 16	25	25 - 25,2	9	27	12	14	27	25
wpr7823	MVM-32	M32x1,5	15 - 22	32	32 - 32,2	10	29	20	24	35	20
wpr7824	MVM-40	M40x1,5	18 - 25	40	40 - 40,2	11	31	34	40	40/45	10
wpr7826	MVM-40BG	M40x1,5	22 - 30	40	40 - 40,2	11	35	34	40	45	10
wpr7825	MVM-50	M50x1,5	27 - 35	50	50 - 50,2	12	38	53	60	50/55	5
wpr9614	MVM-50BG	M50x1,5	32 - 38	50	50 - 50,2	12	37	53	60	50/55	5
wpr9615	MVM-63	M63x1,5	37 - 44	63	63 - 63,2	13	38	53	60	64/68	5
wpr9974	MVM-75	M75x2,0	42 - 52	75	75 - 75,2	15	42	53	60	77	1
wpr9975	MVM-80	M80x2,0	55 - 62	80	80 - 80,2	15	45	53	60	88	1
wpr9976	MVM-90	M88x2,0	65 - 70	88	88 - 88,2	15	45	65	70	94	1
wpr9977	MVM-100	M100x2,0	78 - 84	100	100 - 100,2	15	45	65	70	110	1

Mosazné kabelové vývodky - PG závit

Katalog. číslo	Typ	Závit AG	Pro průměr vodiče (mm)	Vnější průměr závitů (mm)	Průměr otvoru (mm)	Rozměry (mm)		Utahovací momenty (Nm)		Velikost klíče (mm)	Množství v bal. (ks)
						GL	H	Klobouček	Matice		
wpr7827	PVM-7	PG 7	3 - 6,5	12,5	12,5 - 12,7	7	19	3	4	14	50
wpr7828	PVM-9	PG 9	4 - 8	15,2	15,2 - 15,4	8	20	5	6	17	50
wpr7829	PVM-11	PG 11	5 - 10	18,6	18,6 - 18,8	8	21	7	9	20/21	50
wpr7830	PVM-13.5	PG 13,5	6 - 12	20,4	20,4 - 20,6	8	22	8	10	22	50
wpr7831	PVM-16	PG 16	10 - 14	22,5	22,5 - 22,7	9	23	11	13	24	25
wpr7832	PVM-21	PG 21	13 - 18	28,3	28,3 - 28,5	9	27	18	22	30	25
wpr7833	PVM-29	PG 29	18 - 25	37,0	37,0 - 37,2	11	31	31	40	40	20
wpr7834	PVM-36	PG 36	25 - 33	47,0	47,0 - 47,2	12	37	53	60	50	10
wpr7835	PVM-42	PG 42	32 - 38	54,0	54,0 - 54,2	13	38	53	60	57	5
wpr7836	PVM-48	PG 48	37 - 44	59,3	59,3 - 59,5	14	38	53	60	64	5

Katalogový list

••••• Kabelové vývodky - plastové, gumové a mosazné

Mosazné vývodky pro stíněné kabely, IP 68, METRICKÉ a PG, včetně matice a gumového těsnění

- Materiál těla: mosaz, poniklovaná
- Materiál lamelové vložky: Polyamid 6
- Materiál těsnící vložky: NBR (pryž nitril)
- Materiál O-kroužku: NBR (pryž nitril)
- Krytí: IP 68
- Provozní teplota: -40°C až +100°C, krátkodobě až +120°C
- Certifikace: ESČ dle platné evropské normy ČSN EN 62444:14
- Odolnost: voda, prach, soli, kyseliny, alkoholy, oleje, rozpouštědla

Popis:

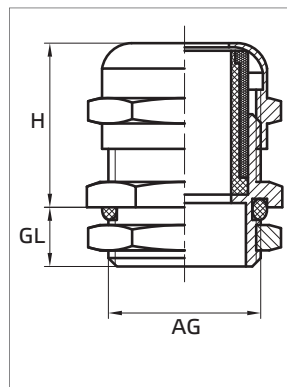
- používají se k uzemnění měděného stínícího opletu nebo kabelů s měděným vlnitým pláštěm v souladu s požadavky EMC
- vhodné pro kabely s vnitřním pláštěm i bez něj
- nízkohmový kontakt se stíněním, optimální ochrana EMC
- minimum pracovních operací, jednoduchá montáž

Použití:

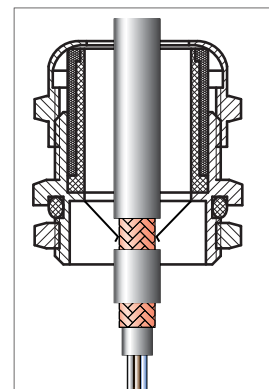
automatizační technika, telekomunikace, měřicí, řídicí a regulační technika



Nákres:



Montáž:



Mosazné vývodky pro stíněné kabely IP 68 - metrický závit

Katalog. číslo	Typ	Závit AG	Pro průměr vodiče (mm)	Vnější průměr závitu (mm)	Průměr otvoru (mm)	Rozměry (mm)		Utahovací momenty (Nm)		Velikost klíče (mm)	Množství v bal. (ks)
						GL	H	Klobouček	Matice		
wpr9630	MVM-12-EMC	M12x1,5	3 - 6,5	12	12 - 12,2	7	19	3	4	14	50
wpr9631	MVM-16-EMC	M16x1,5	4 - 8	16	16 - 16,2	8	20	5	6	18	50
wpr9632	MVM-20-EMC	M20x1,5	6 - 12	20	20 - 20,2	8	22	8	10	22	50
wpr9633	MVM-25-EMC	M25x1,5	13 - 18	25	25 - 25,2	9	27	12	14	30/27	25
wpr9634	MVM-32-EMC	M32x1,5	15 - 22	32	32 - 32,2	10	29	20	24	35	20
wpr9635	MVM-40-EMC	M40x1,5	18 - 25	40	40 - 40,2	11	31	34	40	40/45	10
wpr9636	MVM-50-EMC	M50x1,5	27 - 35	50	50 - 50,2	12	38	53	60	50/55	5
wpr9637	MVM-63-EMC	M63x1,5	37 - 44	63	63 - 63,2	13	38	53	60	64/68	5

Mosazné vývodky pro stíněné kabely IP68 - PG závit

Katalog. číslo	Typ	Závit AG	Pro průměr vodiče (mm)	Vnější průměr závitu (mm)	Průměr otvoru (mm)	Rozměry (mm)		Utahovací momenty (Nm)		Velikost klíče (mm)	Množství v bal. (ks)
						GL	H	Klobouček	Matice		
wpr9638	PVM-7-EMC	PG 7	3 - 6,5	12,5	12,5 - 12,7	7	19	3	4	14	50
wpr9639	PVM-9-EMC	PG 9	4 - 8	15,2	15,2 - 15,4	8	20	5	6	17	50
wpr9640	PVM-11-EMC	PG 11	5 - 10	18,6	18,6 - 18,8	8	21	7	9	20/21	50
wpr9641	PVM-13.5-EMC	PG 13,5	6 - 12	20,4	20,4 - 20,6	8	22	8	10	22	50
wpr9642	PVM-16-EMC	PG 16	10 - 14	22,5	22,5 - 22,7	9	23	11	13	24	25
wpr9643	PVM-21-EMC	PG 21	13 - 18	28,3	28,3 - 28,5	9	27	18	22	30	25
wpr9644	PVM-29-EMC	PG 29	18 - 25	37,0	37,0 - 37,2	11	31	31	40	40	20

Katalogový list

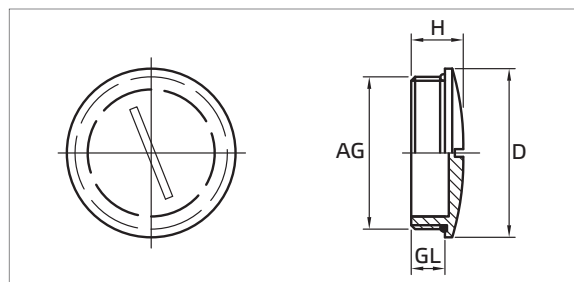
••••• Kabelové vývodky - plastové, gumové a mosazné

Mosazné zaslepovací zátky METRICKÉ a PG

- Materiál: mosaz, poniklovaná
- Materiál těsnícího kroužku: NBR (pryž nitril)
- Krytí: IP 65
- Certifikace: ESČ dle platné evropské normy ČSN EN 62444:14
- Montáž pouze šroubovákem

Popis:

- mosazné zaslepovací zátky slouží k uzavření předvrtaných závitových otvorů
- používají se při výrobě strojů, přístrojů a elektromotorů



Mosazné zaslepovací zátky - metrický závit

Katalog. číslo	Typ	Závit AG	Rozměry (mm)			Utahovací moment (Nm)	Množství v balení (ks)
			GL	H	D		
wpr9645	MZAM-12	M12x1,5	5	8	14	4	100
wpr9646	MZAM-16	M16x1,5	6	9	17	6	100
wpr9647	MZAM-20	M20x1,5	6,5	9,5	22	10	100
wpr9648	MZAM-25	M25x1,5	6,5	10	27	14	50
wpr9649	MZAM-32	M32x1,5	7	11	35	24	50
wpr9650	MZAM-40	M40x1,5	8	13	43	40	50
wpr9651	MZAM-50	M50x1,5	9	15	55	60	25
wpr9652	MZAM-63	M63x1,5	10	16	66	60	25

Mosazné zaslepovací zátky - PG závit

Katalog. číslo	Typ	Závit AG	Rozměry (mm)			Utahovací moment (Nm)	Množství v balení (ks)
			GL	H	D		
wpr9653	PZAM-7	PG 7	5	8	14	4	100
wpr9654	PZAM-9	PG 9	6	9	17	6	100
wpr9655	PZAM-11	PG 11	6	9	20	9	100
wpr9656	PZAM-13.5	PG 13,5	6,5	9,5	22	10	100
wpr9657	PZAM-16	PG 16	6,5	9,5	24	13	100
wpr9658	PZAM-21	PG 21	7	11	30	22	50
wpr9659	PZAM-29	PG 29	8	12	39	40	50
wpr9660	PZAM-36	PG 36	9	15	50	60	50
wpr9661	PZAM-42	PG 42	10	16	57	60	25
wpr9662	PZAM-48	PG 48	10	16	64	60	25

Katalogový list

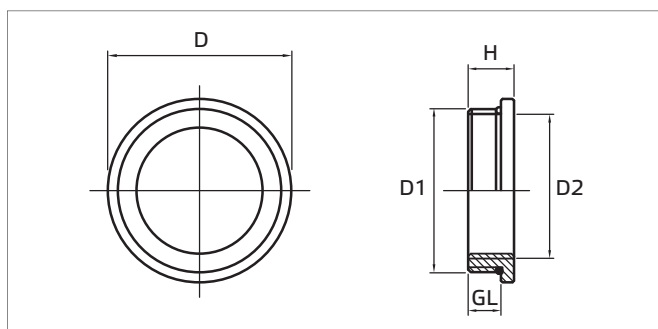
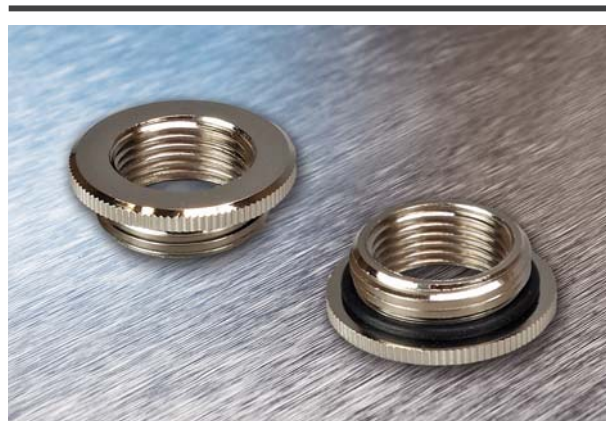
••••• Kabelové vývodky - plastové, gumové a mosazné

Mosazné redukce METRICKÉ a PG

- Materiál: mosaz, poniklovaná
- Materiál těsnícího kroužku: NBR (pryž nitril)
- Provozní teplota: -40°C až +100°C
krátkodobě až +120°C

Popis:

- redukce se používají v případech, kdy potřebujeme do stávajících otvorů instalovat vývodky s menším závitem
- umožňují instalaci vývodky o jednu velikost menší, než je velikost závitu v zařízení (např. M25 místo M32), tzn. možnost protažení kabelu 12-16 mm místo 15-22 mm



Mosazné redukce - metrický závit

Katalog. číslo	Typ	Závit		Rozměry (mm)			Utahovací moment (Nm)	Množství v balení (ks)
		Vnější (D1)	Vnitřní (D2)	GL	H	D		
wpr9978	MREM-16-12	M16x1,5	M12x1,5	6	8,5	18	6	50
wpr9979	MREM-20-16	M20x1,5	M16x1,5	6,5	9	24	10	50
wpr9980	MREM-25-20	M25x1,5	M20x1,5	7,5	10	30	14	50
wpr9981	MREM-32-25	M32x1,5	M25x1,5	8	11,5	39	24	50
wpr9982	MREM-40-32	M40x1,5	M32x1,5	9	12,5	43	40	50
wpr9983	MREM-50-40	M50x1,5	M40x1,5	10	14	57	60	25
wpr9984	MREM-63-50	M63x1,5	M50x1,5	10	14	64	60	25

Mosazné redukce - PG závit

Katalog. číslo	Typ	Závit		Rozměry (mm)			Utahovací moment (Nm)	Množství v balení (ks)
		Vnější (D1)	Vnitřní (D2)	GL	H	D		
wpr9985	PREM-9-7	PG 9	PG 7	6	8,5	17	6	50
wpr9986	PREM-11-9	PG 11	PG 9	6,5	8,5	20	9	50
wpr9987	PREM-13.5-11	PG 13,5	PG 11	6,5	9	22	10	50
wpr9988	PREM-16-13.5	PG 16	PG 13,5	6,5	9,5	24	13	50
wpr9989	PREM-21-16	PG 21	PG 16	7,5	10	30	22	50
wpr9990	PREM-29-21	PG 29	PG 21	8	11,5	39	40	25
wpr9991	PREM-36-29	PG 36	PG 29	9	12,5	50	60	25
wpr9992	PREM-42-36	PG 42	PG 36	10	14	57	60	25
wpr9993	PREM-48-42	PG 48	PG 42	10	14	64	60	25

Katalogový list

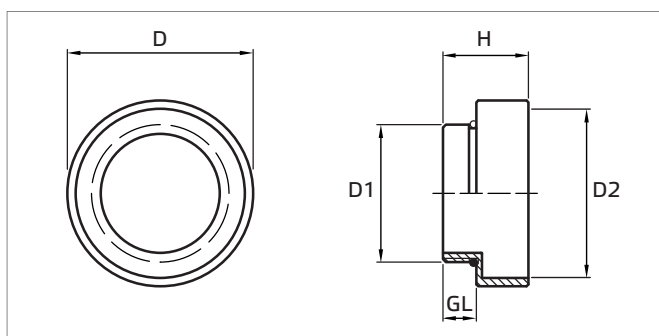
••••• Kabelové vývodky - plastové, gumové a mosazné

Mosazná rozšíření METRICKÁ a PG

- Materiál: mosaz, poniklovaná
- Materiál těsnícího kroužku: NBR (pryž nitril)
- Provozní teplota: -40°C až +100°C
krátkodobě až + 120°C

Popis:

- rozšíření se používají v případě, kdy potřebujeme do stávajících otvorů instalovat vývodky s větším závitem
- umožňují instalaci vývodky o jednu velikost větší, než je velikost závitu v zařízení (např. M32 místo M25), tzn. možnost protažení kabelu 15-22 mm místo 12-16 mm



ukázka rozšíření s kabelovou vývodkou

Mosazná rozšíření - metrický závit

Katalog. číslo	Typ	Závit		Rozměry (mm)			Utahovací moment (Nm)	Množství v balení (ks)
		Vnější (D1)	Vnitřní (D2)	GL	H	D		
wpr9994	MROM-12-16	M12x1,5	M16x1,5	6	8,5	18	4	50
wpr9995	MROM-16-20	M16x1,5	M20x1,5	6,5	9	24	6	50
wpr9996	MROM-20-25	M20x1,5	M25x1,5	7,5	10	30	10	50
wpr9997	MROM-25-32	M25x1,5	M32x1,5	8	11,5	39	14	50
wpr9998	MROM-32-40	M32x1,5	M40x1,5	9	12,5	43	24	50
wpr9999	MROM-40-50	M40x1,5	M50x1,5	10	14	57	40	25
wpr10000	MROM-50-63	M50x1,5	M63x1,5	10	14	64	60	25

Mosazná rozšíření - PG závit

Katalog. číslo	Typ	Závit		Rozměry (mm)			Utahovací moment (Nm)	Množství v balení (ks)
		Vnější (D1)	Vnitřní (D2)	GL	H	D		
wpr10001	PROM-7-9	PG 7	PG 9	6	8,5	17	4	50
wpr10002	PROM-9-11	PG 9	PG 11	6,5	8,5	20	6	50
wpr10003	PROM-11-13.5	PG 11	PG 13,5	6,5	9	22	9	50
wpr10004	PROM-13.5-16	PG 13,5	PG 16	6,5	9,5	24	10	50
wpr10005	PROM-16-21	PG 16	PG 21	7,5	10	30	13	50
wpr10006	PROM-21-29	PG 21	PG 29	8	11,5	39	22	25
wpr10007	PROM-29-36	PG 29	PG 36	9	12,5	50	40	25
wpr10008	PROM-36-42	PG 36	PG 42	10	14	57	60	25
wpr10009	PROM-42-48	PG 42	PG 48	10	14	64	60	25

Katalogový list

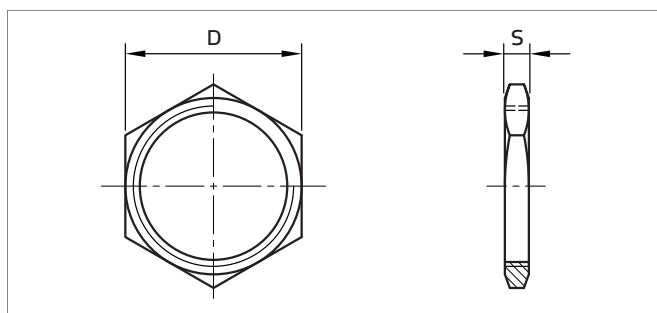
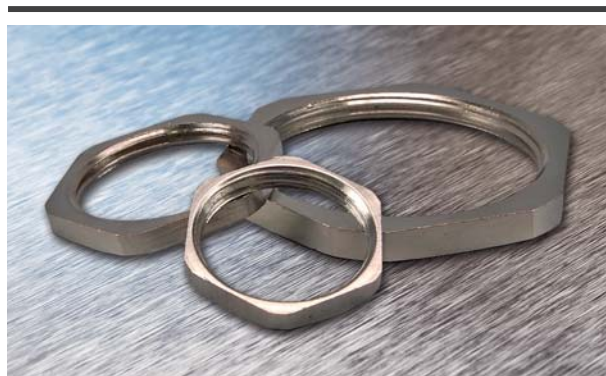
••••• Kabelové vývodky - plastové, gumové a mosazné

Mosazné dodatečné matice

■ Materiál: mosaz, poniklovaná

Popis:

Mosazné dodatečné matice se používají v případě, kdy je nutné vývodky zajistit maticí nebo kde tenká stěna skříňe neumožňuje vyvrtání závitu ale pouze průchozího otvoru.



Poznámka:

Mosazné kabelové vývodky WAPRO® se již dodávají včetně těchto matic.

Mosazné dodatečné matice - metrický závit

Katalog. číslo	Typ	Závit	Tloušťka S (mm)	Velikost klíče D (mm)	Množství v bal. (ks)
wpr9663	NUTB-M12	M12x1,5	3	14	100
wpr9664	NUTB-M16	M16x1,5	3	18	100
wpr9665	NUTB-M20	M20x1,5	3	22	100
wpr9666	NUTB-M25	M25x1,5	3,5	27	100
wpr9667	NUTB-M32	M32x1,5	4	35	100
wpr9668	NUTB-M40	M40x1,5	4,5	45	50
wpr9669	NUTB-M50	M50x1,5	5,5	55	50
wpr9670	NUTB-M63	M63x1,5	6	68	25

Mosazné dodatečné matice - PG závit

Katalog. číslo	Typ	Závit	Tloušťka S (mm)	Velikost klíče D (mm)	Množství v bal. (ks)
wpr9671	NUTB-PG7	PG7	3	14	100
wpr9672	NUTB-PG9	PG9	3	17	100
wpr9673	NUTB-PG11	PG11	3	20	100
wpr9674	NUTB-PG13.5	PG13,5	3	22	100
wpr9675	NUTB-PG16	PG16	3,2	24	100
wpr9676	NUTB-PG21	PG21	4	30	100
wpr9677	NUTB-PG29	PG29	4	40	100
wpr9678	NUTB-PG36	PG36	5,5	50	50
wpr9679	NUTB-PG42	PG42	6	57	50
wpr9680	NUTB-PG48	PG48	6,5	64	25

Katalogový list

••••• Kabelové vývodky - plastové, gumové a mosazné

Mosazné dodatečné zářezové matice pro uzemňovací vývodky a šroubení v oblasti elektromagnetické kompatibility (EMC)

■ Materiál: mosaz, poniklovaná

Popis:

- řezné hrany proříznou při dotahování izolující vrstvu panelu a zajistí tak optimální kontakt s panelem
- vhodné pro všechny uzemňovací vývodky a šroubení v oblasti EMC

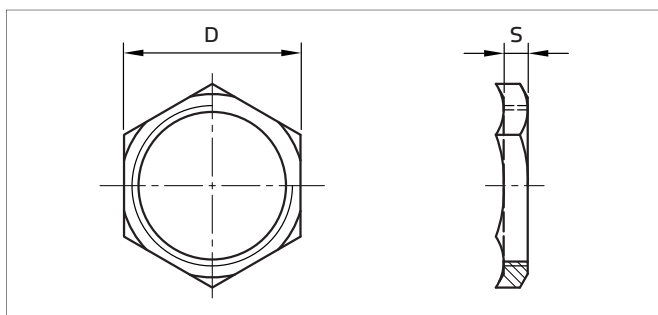
Použití:

Mosazné matice se zářezovými hranami se používají např. na lakované, eloxované nebo práškově upravené povrchy skříní.



Poznámka:

Mosazné kabelové vývodky WAPRO® se již dodávají včetně těchto matic.



Řezné hrany
- zajišťují optimální kontakt s panelem



Mosazné dodatečné zářezové matice pro uzemňovací vývodky a šroubení v oblasti EMC - metrický závit

Katalog. číslo	Typ	Závit	Tloušťka S (mm)	Velikost klíče D (mm)	Množství v bal. (ks)
wpr9681	NUT-EMC-M12	M12x1,5	3	14	100
wpr9682	NUT-EMC-M16	M16x1,5	3	18	100
wpr9683	NUT-EMC-M20	M20x1,5	3	22	100
wpr9684	NUT-EMC-M25	M25x1,5	3,5	27	100
wpr9685	NUT-EMC-M32	M32x1,5	4	35	100
wpr9686	NUT-EMC-M40	M40x1,5	4,5	45	50
wpr9687	NUT-EMC-M50	M50x1,5	5,5	55	50
wpr9688	NUT-EMC-M63	M63x1,5	6	68	25

Mosazné dodatečné zářezové matice pro uzemňovací vývodky a šroubení v oblasti EMC - PG závit

Katalog. číslo	Typ	Závit	Tloušťka S (mm)	Velikost klíče D (mm)	Množství v bal. (ks)
wpr9689	NUT-EMC-PG7	PG7	3	14	100
wpr9690	NUT-EMC-PG9	PG9	3	17	100
wpr9691	NUT-EMC-PG11	PG11	3	20	100
wpr9692	NUT-EMC-PG13.5	PG13,5	3	22	100
wpr9693	NUT-EMC-PG16	PG16	3,2	24	100
wpr9694	NUT-EMC-PG21	PG21	4	30	100
wpr9695	NUT-EMC-PG29	PG29	4	40	100