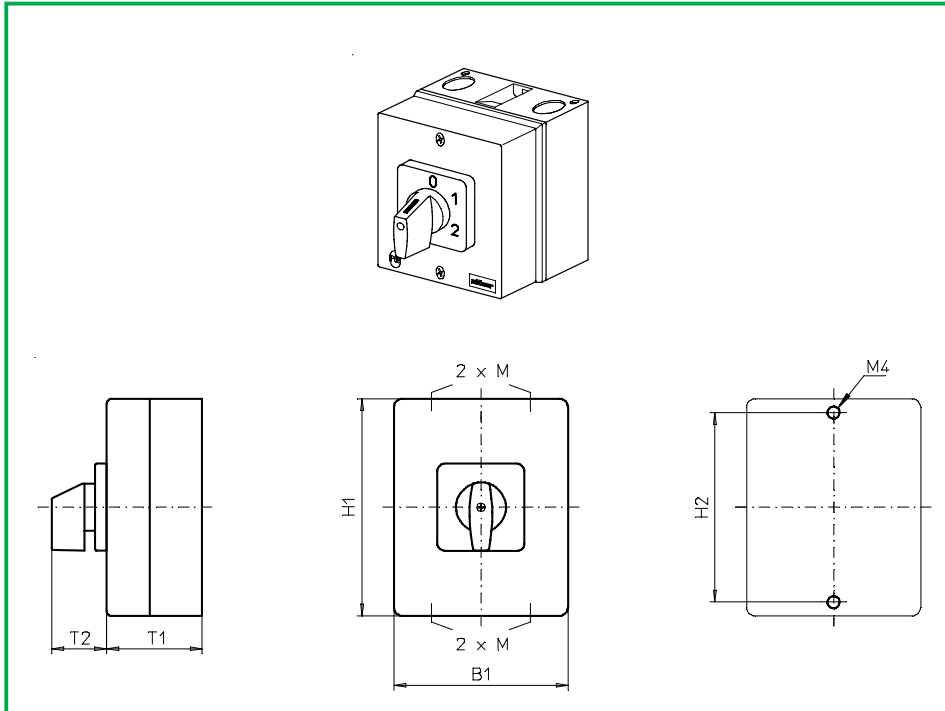


Gekapselte Schalter



**Produktreihe
M200**

Gekapselte Schalter

Isolierstoffgehäuse
100 x 80 x 65 mm

Kabeleinführungen
4 x M20

076M1 (IP66)

Komplettschalter	Pole	Produktreihen	Bemessungsdaten (IEC 60947)			Bestellnummer
			Betriebsstrom I_e	Betriebsleistung bei 380-440V		
			AC-21A A	AC-23A kW	AC-3 kW	
Nockenschalter 30°/ 45°/ 60°/ 90° Schaltwinkel	1 ... 4	M200	20	7,5	5,5	M220 - 61 ... - 076M1
SMD-Module zum Grundschaltermodul						
Bauformmodul für Bauform 076M1, 1 Schaltzone			M220			BFE2 - EA
Bauformmodul für Bauform 076M1, 2 Schaltzonen			M220			BFF2 - EA
Gehäusemodul für Bauform 076M1						PAM2 - 076M1
Schrifteinlage silber für Gehäusemodul 076M1						FAS2 - (FA-Nummer)
Abmessungen in mm						
Produktreihen	H1	B1	T1	T2	2xM	H2
M220	100	80	65	32	20	90