

Katalogový list

Bezpečnostní plomby a pásky

Plastové bezpečnostní plomby "VIRGIN SEAL" s bezpečnostním zámekem

- Materiál: Polypropylen (PP)
- Barva: červená (jiné na dotaz)

Popis:

- nastavitelné bezpečnostní plomby pro rychlé použití a okamžité zabezpečení
- standardní provedení nebo s funkcí rychlého odtržení plomby (TEAR OFF)



varianta bez funkce rychlého odtržení

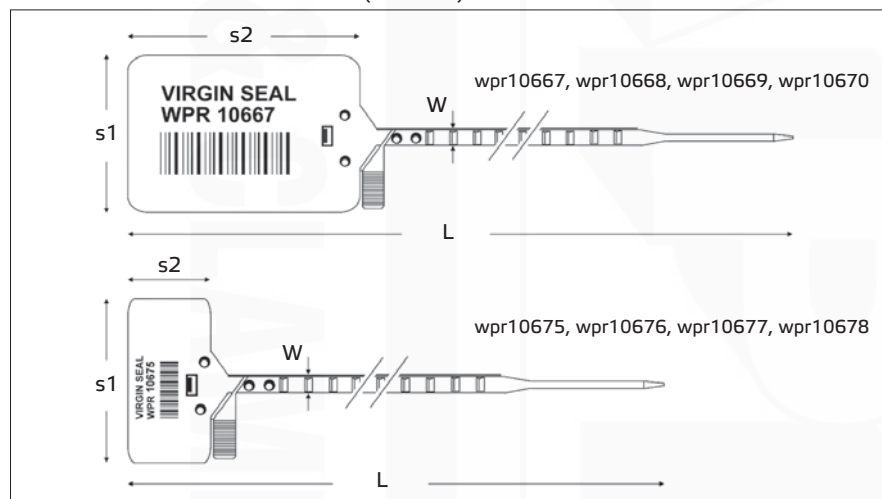


varianta s funkcí rychlého odtržení (TEAR OFF)



Možnosti potisku dle přání zákazníka:

- postupné číslování až do 15 číslic
- tisk čárového kódu
- až 20 znaků na jednom řádku
- tisk firemního loga



Plastové bezpečnostní plomby "VIRGIN SEAL" s bezpečnostním zámekem

Katalog. číslo	Typ	Rozměry (mm)				Funkce utržení plomby	Druh potisku	Popis štítku	Množství v balení (ks)	Min. obj. množství (ks)
		L	W	s 1	s 2					
wpr10667	S-VRGN-11X-320-02	328	5	72	110	ano	inkoustový	postupné číslování	1 000	2 000
wpr10668	S-VRGN-11-320-02	328	5	72	110	ne	inkoustový	postupné číslování	1 000	2 000
wpr10669	S-VRGN-11X-420-02	424	5	72	110	ano	inkoustový	postupné číslování	1 000	2 000
wpr10670	S-VRGN-11-420-02	424	5	72	110	ne	inkoustový	postupné číslování	1 000	2 000
wpr10675	S-VRGN-4X-350-02	350	5	72	40	ano	inkoustový	postupné číslování	1 000	2 000
wpr10676	S-VRGN-4-350-02	350	5	72	40	ne	inkoustový	postupné číslování	1 000	2 000
wpr10677	S-VRGN-4X-260-02	260	5	72	40	ano	inkoustový	postupné číslování	1 000	2 000
wpr10678	S-VRGN-4-260-02	260	5	72	40	ne	inkoustový	postupné číslování	1 000	2 000