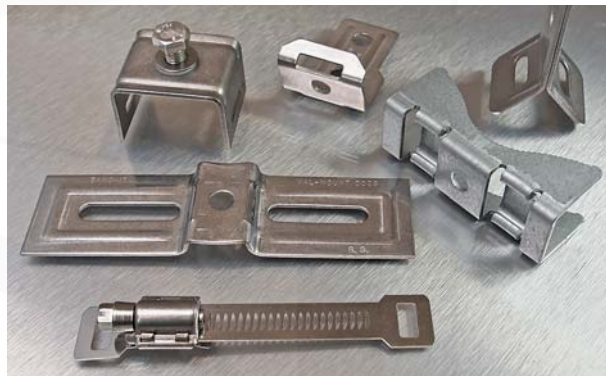


Příslušenství pro nerezové kotvící pásy "PYTHON" a "PYTHON BANFAST®"

Široký výběr držáků a spon pro použití v kombinaci s nerezovými kotvícími pásy "PYTHON" a "PYTHON BANFAST®".

Pro praktické a rychlé přípeňování břemen na sloupy a stožáry - např. rozvaděče, dopravní značky, semafony, reklamní tabule atd.

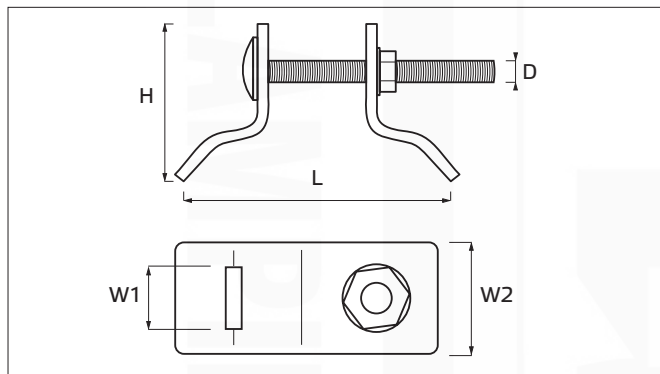


Šroubová spona "ARTUR CLAMP" (včetně šroubu M6x60, matice a podložky)

— Materiál: pozinkovaná ocel

Popis:

Šroubová stahovací spona pro použití v kombinaci s nerezovými nebo pozinkovanými kotvícími pásy "PYTHON", "PYTHON BANFAST®".



Použití:

Pro praktické a rychlé přípeňování břemen na sloupy a stožáry - např. rozvaděče, dopr. značky, semafony, reklamní tabule atd.



Šroubová spona "ARTUR CLAMP"

Katalog. číslo	Typ	Max. šířka kotvícího pásu (mm)	Rozměry (mm)					Množství v balení (ks)
			L	H	W1	W2	D	
wpr8221	PTA-AC1	9,6	41 - 88	39	10	20	5,8	1