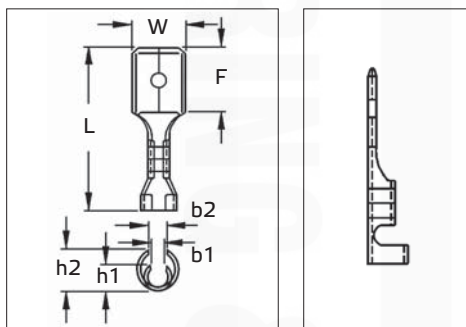


Katalogový list

••••• Kabelové ukončovací a spojovací prvky (dutinky, oka, vidlice, kolíky, konektory, spojky)

Lisovací konektorové kolíky ploché se zajišťovacím otvorem neizolované, mosazné

- Materiál: a) mosaz
b) mosaz, pocínovaná (-SN)
- Vyhovuje normě: DIN 46248
- Dle normy: UL 310



Doporučené nářadí pro lisování:

- kleště "WILDCAT Exclusive 5" (kat.číslo: wpr10453), rolované lisování od 0,5 do 6 mm², viz str. 561
- kleště "X-MASTER 3150, 3151, 3146" (kat.číslo: wpr10456, wpr10457, wpr10219), rolované lisování od 0,1 do 6 mm², viz str. 562

Lisovací konektorové kolíky ploché se zajišťovacím otvorem neizolované, mosazné

Katalog. číslo	Typ	Pro průřez vodiče (mm ²)	Velikost kolíku (mm)	Pocínování	Rozměry (mm)								Množství v bal. (ks)
					W	F	L	b1	b2	h1	h2	T*	
wpr9025	KOP-1.0-6308	0,5 - 1,0	6,3 x 0,8	ne	6,3	8,0	20,0	2,6	4,3	2,7	4,0	0,4	100
wpr9026	KOP-1.0-6308-SN	0,5 - 1,0	6,3 x 0,8	ano	6,3	8,0	20,0	2,6	4,3	2,7	4,0	0,4	100
wpr9027	KOP-2.5-6308	1,5 - 2,5	6,3 x 0,8	ne	6,3	8,0	20,0	3,0	4,8	3,2	4,5	0,4	100
wpr9028	KOP-2.5-6308-SN	1,5 - 2,5	6,3 x 0,8	ano	6,3	8,0	20,0	3,0	4,8	3,2	4,5	0,4	100

* tloušťka materiálu