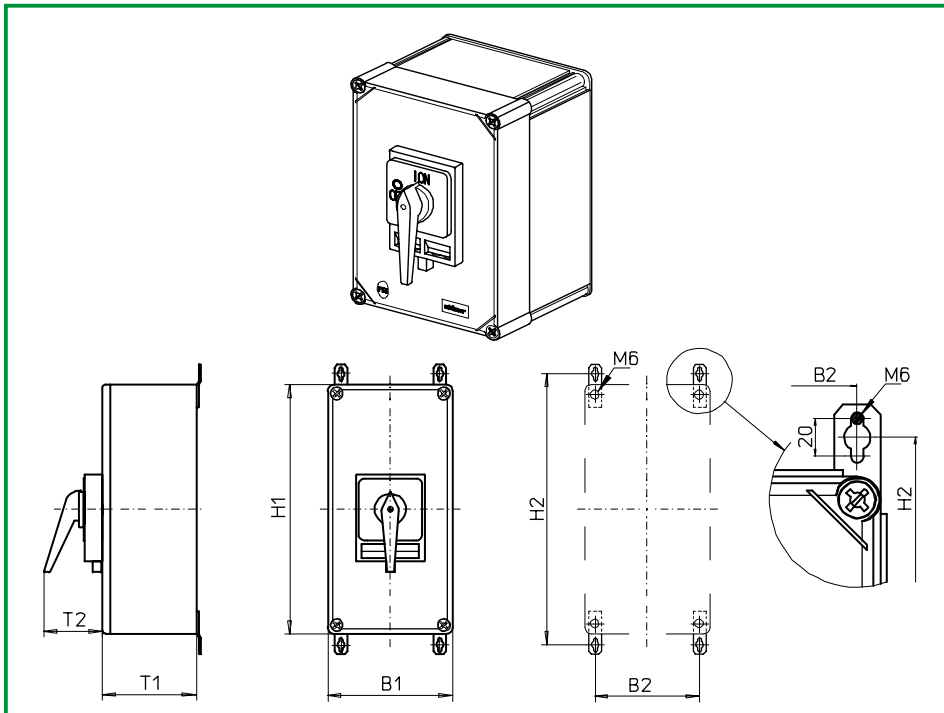


Gekapselte Schalter

sälzer



**Produktreihe
K616**

Gekapselte Schalter

Isolierstoffgehäuse
440 x 320 x 180 mm

Deckelverriegelung
in EIN-Stellung

Kabeleinführungen
Flanschplatten ohne Vorprägungen

077H1 (IP66)

077H4 (IP66)

Komplettschalter	Pole	Produktreihe	Bemessungsdaten (IEC 60947)			Bestellnummer
			Betriebsstrom I_e	Betriebsleistung bei 380-440V		
			AC-21A A	AC-23A kW	AC-3 kW	
Hauptschalter 90° Schaltwinkel Nullstellung verriegelbar bei 09h	3 ... 4	K616	160	75	45	K616 - 41 ... - 077H1
Haupt-/ Notausschalter 90° Schaltwinkel Nullstellung verriegelbar bei 09h	3 ... 4	K616	160	75	45	K616 - 41 ... - 077H4
SMD-Module zum Schaltermodul						
Bauformmodul			K616			K616- 41 ... - ED
Gehäusemodul für Bauform 077H1 H-Vorhängeschlosssperre schwarz						PAK6-077H1
Gehäusemodul für Bauform 077H4 H-Vorhängeschlosssperre gelb/rot						PAK6-077H4
Abmessungen in mm						
Produktreihe	H1	H2	B1	B2	T1	T2
K616	440	480	320	293	180	83
Schaltprogramme						
Hauptschalter bzw.	3-polig	41300				
Haupt-/Notausschalter	4-polig	41400				