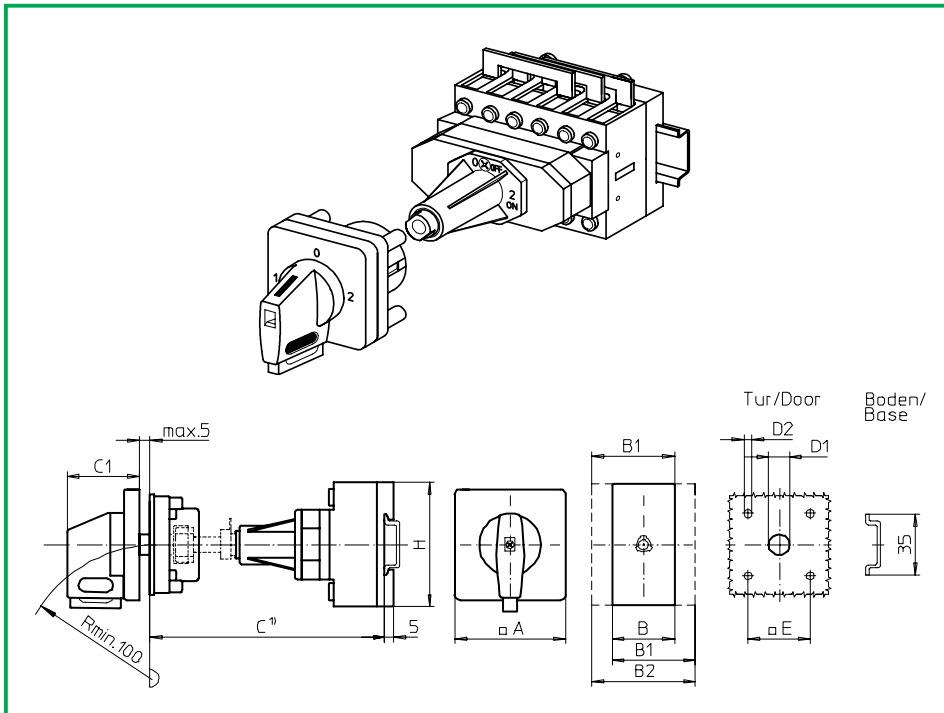


Bodeneinbauschalter

sälzer



**Produktreihe
B200-E**

Bodeneinbauschalter
Antrieb nächste Baugröße

Türverriegelung
Metallachsverlängerung

Vierlochbefestigung
48 x 48 mm frontseitig

482V1 (IP66)
449V1 (IP66)

Komplettschalter	Pole	Produktreihen	Bemessungsdaten (IEC 60947)			Bestellnummer
			Betriebsstrom I_e	Betriebsleistung bei 380-440V		
			AC-21A A	AC-23A kW	AC-3 kW	
Umschalter mit Nullstellung 90° Schaltwinkel Nullstellung verriegelbar bei 12h	3 ... 4	B200-E	50	18,5	15	B250 - 71 ... - 482V1
			63	22	18,5	B263 - 71 ... - 482V1
Umschalter mit Nullstellung 90° Schaltwinkel 3 Stellungen verriegelbar (09h/ 12h/ 03h)	3 ... 4	B200-E	50	18,5	15	B250 - 71 ... - 449V1
			63	22	18,5	B263 - 71 ... - 449V1

SMD-Module zum Grundschaltermodul A02

Bauformmodul für Bauformen 482V1/ 449V1	B200-E	BFC2 - 482
V-Antriebsmodul 64 x 64 mm für Bauform 482V1 Frontschild schwarz, Griff schwarz		4AV1 - 12
V-Antriebsmodul 64 x 64 mm für Bauform 449V1 Frontschild schwarz, Griff schwarz		4AV1 - 99
Schrifteinlage silber für Antriebsmodule 482V1/ 449V1		FAS4 - 9... (FA-Nummer)

Abmessungen in mm

Produktreihen	A	B	B1	B2	C1	D1	D2	E	H
B200-E	64	100	119	138	39	15	5	48	72

C¹⁾ Einbaumaß Innenseite Tür bis Oberkante Hutschiene. Zugehörige Metallachse getrennt bestellen, siehe Seite B8-11.