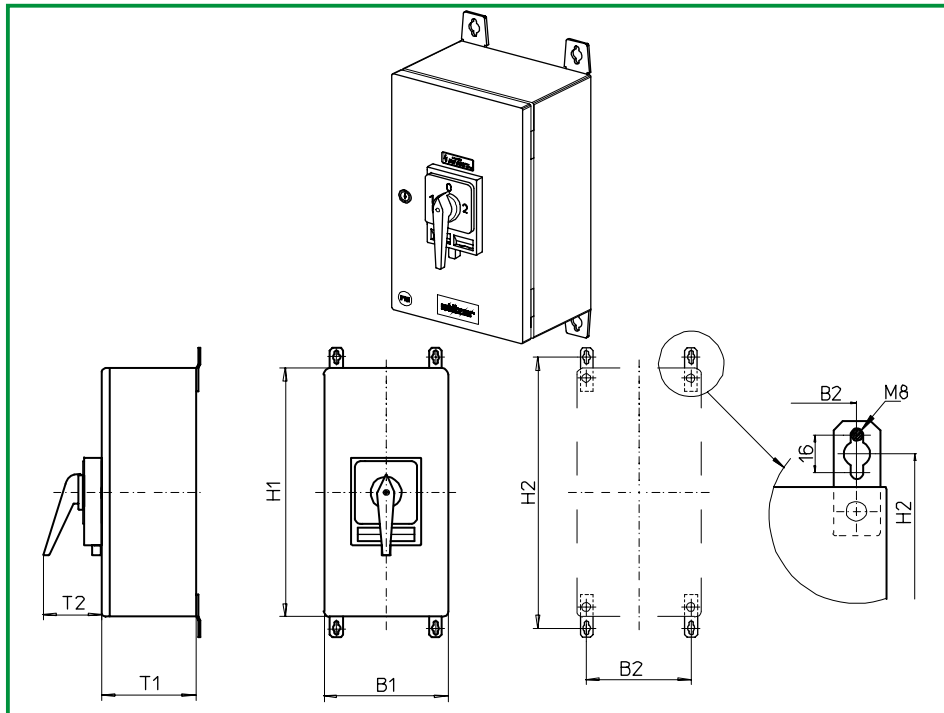


# Gekapselte Schalter

# sälzer



**Produktreihe  
K830**

**Gekapselte Schalter**

**Stahlgehäuse**  
600 x 400 x 300 mm

Deckelverriegelung  
in Stellung 1 und 2

**Kabeleinführungen**  
Flanschplatte unten, ungebohrt

**186H1 (IP66)**

Komplettschalter	Pole	Produktreihe	Bemessungsdaten (IEC 60947)			Bestellnummer
			Betriebsstrom $I_e$	Betriebsleistung bei 380-440V		
			AC-21A A	AC-23A kW	AC-3 kW	
Umschalter mit Nullstellung 90° Schaltwinkel Nullstellung verriegelbar bei 12h	3 ... 4	K830	315	132	55	<b>K830 - 71 ... - 186H1</b>
<b>SMD-Module zum Schaltermodul</b>						
Bauformmodul			K830			<b>K830 - 71 ... - ED</b>
Gehäusemodul für Bauform 186H1 H-Vorhängeschlossperre schwarz						<b>SAK8 - 186H1</b>
<b>Abmessungen in mm</b>						
<b>Produktreihe</b>	<b>H1</b>	<b>H2</b>	<b>B1</b>	<b>B2</b>	<b>T1</b>	<b>T2</b>
K830	600	645	400	360	300	93
<b>Schaltprogramme</b>						
71300, 71311, 71322 71400	Umschalter mit Nullstellung					