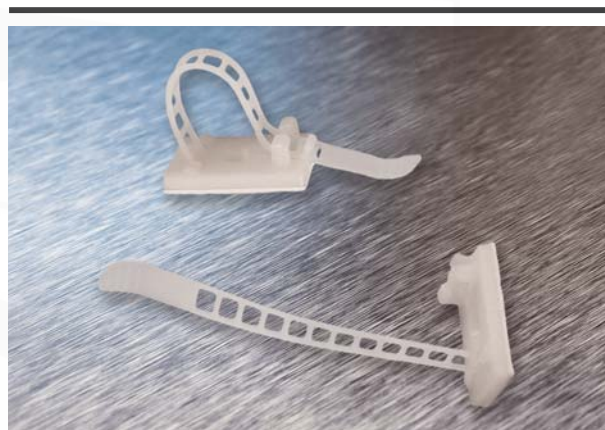
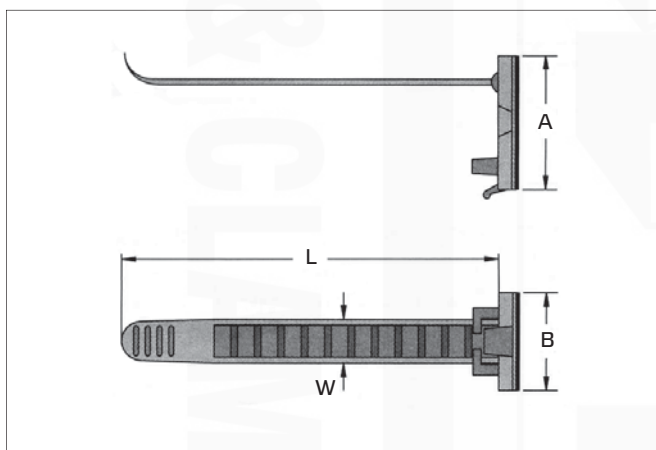


Samolepící / šroubovací kabelové přichytky "JACOB FIX"

- Materiál: Nylon 66 (Polyamid 6.6)
- Provozní teplota: -10°C až +50°C
- Prov. teplota při použití šroubu: -40°C až +85°C
- Barva: přírodní
- Hořlavost: odpovídá UL 94V-2 (mimo lepidlo)
- Pevnost lepidla: 218 g / 25x25 mm

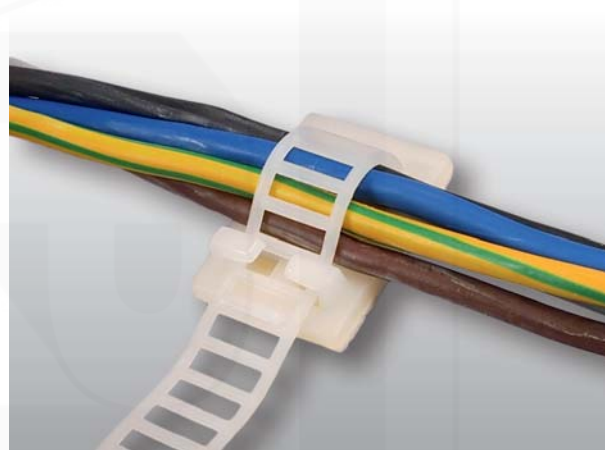
Popis:

- mnohonásobné a rychlé vytvoření svazku s možností přilepení na hladký povrch nebo připevnění šroubem (pro pevnější připevnění)
- velký rozsah průměrů uchycení kabelů nebo svazků vodičů
- možné znovuotevření přichytky



Použití:

Např. výroba rozvaděčů, elektroniky, elektrotechnických zařízení, ve strojírenství aj.



Postup montáže:

- očistěte povrch požadované plochy čistým hadříkem a odmašťovacím prostředkem (technický benzín, líh, isopropyl atd.)
- odmaštěnou plochu nechte řádně vyschnout
- odstraňte ochrannou fólii z přichytky a vyvarujte se dotyku lepicí plochy prstem, aby nedošlo ke znehodnocení lepidla na přichytce
- přichytku přiložte na odmaštěnou plochu a na minimálně 5 sekund ji pevně přitlačte k podkladu
- přichytku ponechte bez zátěže, aby lepidlo mohlo řádně zaschnout; max. pevnosti je dosaženo po cca 3 - 8 hodinách (dle aktuální teploty)

Samolepící / šroubovací kabelové přichytky "JACOB FIX"

Katalog. číslo	Typ	Max. průměr sepnutí (mm)	Max. průměr vrtu (mm)	Rozměry (mm)				Množství v balení (ks)
				A	B	W	L	
wpr4799	JCB-17	17	4	25,0	18	7,9	70	100
wpr4800	JCB-22	22	4	30,5	21	12,0	90	100
wpr4801	JCB-26	26	4	30,5	21	12,0	108	100