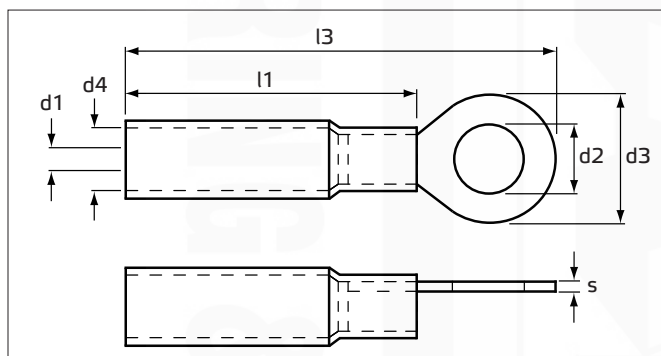


# Katalogový list

••••• Kabelové ukončovací a spojovací prvky (dutinky, oka, vidlice, kolíky, konektory, spojky)

## Lisovací očka izolovaná teplem smrštiteľnou trubicí s lepidlem

- Materiál: měď, galvanicky pocínovaná
- Materiál izolace: teplem smrštiteľná trubice
- Provozní teplota: -10°C až +105°C
- Max. provozní napětí: 600 V
- Teplota pro smrštění: +150°C
- Dle normy: UL 486



### Doporučené nářadí pro smršťování:

- elektrická horkovzdušná pistole (typ: 93-340-K, kat.číslo: wpr6065), viz str. 472



### Lisovací očka izolovaná teplem smrštiteľnou trubicí s lepidlem


Katalog. číslo	Typ	Pro průřez vodiče (mm <sup>2</sup> )	Pro velikost šroubu	Barva	Rozměry (mm)							Množství v balení (ks)
					d2	d3	l3	l1	d4	d1	s	
wpr8752	OKSM-1.5-M3.5	0,5 - 1,5	M3,5	červená	3,7	5,5	26,0	18,5	4,5	1,7	0,75	100
wpr8753	OKSM-1.5-M4	0,5 - 1,5	M4	červená	4,3	8,0	26,0	18,5	4,5	1,7	0,75	100
wpr8754	OKSM-1.5-M5	0,5 - 1,5	M5	červená	5,3	8,0	26,0	18,5	4,5	1,7	0,75	100
wpr8755	OKSM-1.5-M6	0,5 - 1,5	M6	červená	6,5	11,6	31,5	18,5	4,5	1,7	0,75	100
wpr8756	OKSM-1.5-M8	0,5 - 1,5	M8	červená	8,4	11,6	31,5	18,5	4,5	1,7	0,75	100
wpr8757	OKSM-1.5-M10	0,5 - 1,5	M10	červená	10,5	13,6	40,5	18,5	4,5	1,7	0,75	100
wpr8758	OKSM-2.5-M3.5	1,5 - 2,5	M3,5	modrá	3,7	8,5	28,5	20,5	5,5	2,3	0,8	100
wpr8759	OKSM-2.5-M4	1,5 - 2,5	M4	modrá	4,3	8,5	28,5	20,5	5,5	2,3	0,8	100
wpr8760	OKSM-2.5-M5	1,5 - 2,5	M5	modrá	5,3	9,5	28,5	20,5	5,5	2,3	0,8	100
wpr8761	OKSM-2.5-M6	1,5 - 2,5	M6	modrá	6,5	12,0	33,5	20,5	5,5	2,3	0,8	100
wpr8762	OKSM-2.5-M8	1,5 - 2,5	M8	modrá	8,4	12,0	33,5	20,5	5,5	2,3	0,8	100
wpr8763	OKSM-2.5-M10	1,5 - 2,5	M10	modrá	10,5	13,6	37,2	20,5	5,5	2,3	0,8	100
wpr8764	OKSM-6-M4	4,0 - 6,0	M4	žlutá	4,3	9,5	33,0	23,5	6,5	3,4	1,0	100
wpr8765	OKSM-6-M5	4,0 - 6,0	M5	žlutá	5,3	9,5	33,0	23,5	6,5	3,4	1,0	100
wpr8766	OKSM-6-M6	4,0 - 6,0	M6	žlutá	6,5	12,0	36,5	23,5	6,5	3,4	1,0	100
wpr8767	OKSM-6-M8	4,0 - 6,0	M8	žlutá	8,4	15,0	41,0	23,5	6,5	3,4	1,0	100
wpr8768	OKSM-6-M10	4,0 - 6,0	M10	žlutá	10,5	15,0	41,0	23,5	6,5	3,4	1,0	100
wpr8769	OKSM-6-M12	4,0 - 6,0	M12	žlutá	13,0	19,2	45,5	23,5	6,5	3,4	1,0	100

### Upozornění:

Pro správné krimpování je nutné používat lisovací kleště určené výhradně pro lisování ukončovacích prvků s teplem smrštiteľnou trubicí.


### Doporučené nářadí pro lisování:

- kleště "WILDCAT Exclusive 10" (typ: 34-WCAT-10, kat.číslo: wpr10428), viz str. 534

 0,5 - 6 mm<sup>2</sup>



- kleště "X-MASTER 3262, 3258" (kat.číslo: wpr10454, wpr10455), viz str. 536

 0,32 - 6 mm<sup>2</sup>

