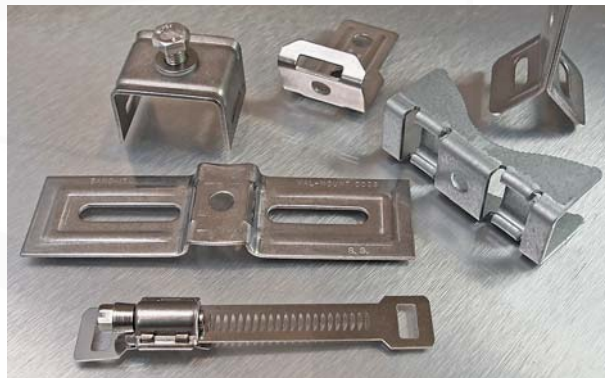


## Příslušenství pro nerezové kotvící pásy "PYTHON" a "PYTHON BANFAST®"

Široký výběr držáků a spon pro použití v kombinaci s nerezovými kotvícími pásy "PYTHON" a "PYTHON BANFAST®".

Pro praktické a rychlé připevnění břemen na sloupy a stožáry - např. rozvaděče, dopravní značky, semafony, reklamní tabule atd.

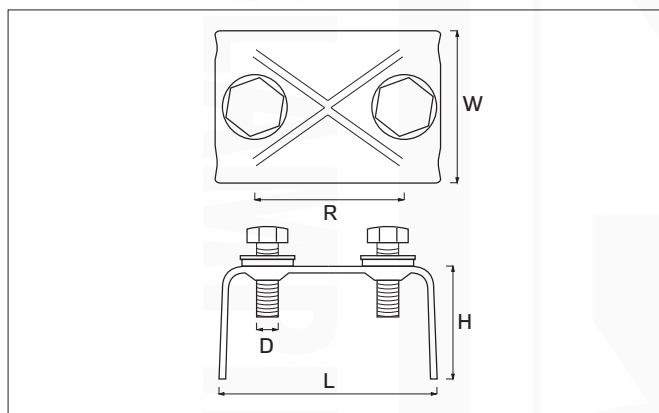


### U-příchytka pro 2 šrouby (včetně 2 ks nerez. šroubů M8x20 a 4 ks podložek)

■ Materiál: nerezová ocel

#### Popis:

Příchytka pro použití v kombinaci s nerezovými nebo pozinkovanými kotvícími pásy "PYTHON", "PYTHON BANFAST®".



#### Použití:

Pro praktické a rychlé připevnění břemen na sloupy a stožáry - např. rozvaděče, dopr. značky, semafony, reklamní tabule atd.



#### U-příchytka pro 2 šrouby

Katalog. číslo	Typ	Max. šířka kotvícího pásu (mm)	Rozměry (mm)					Množství v balení (ks)
			L	W	H	D	R	
wpr2115	PTA-U2-N8-SS	19,5	60	38	31	7,8	38	1