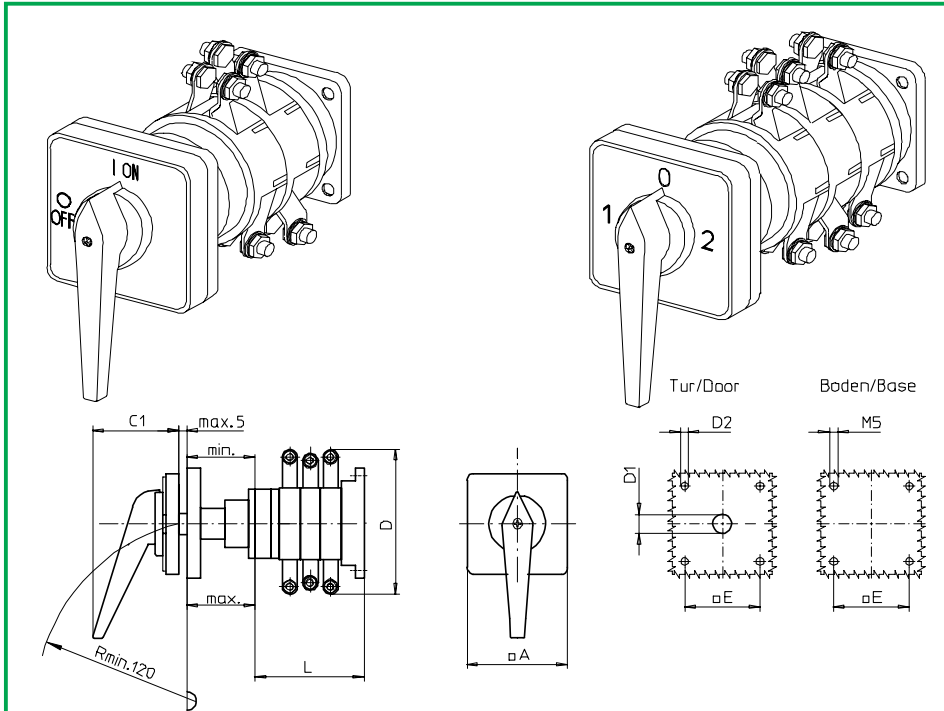


Bodeneinbauswitcher

sälzer



**Produktreihe
K830**

Bodeneinbauswitcher

Türverriegelung

Vierlochbefestigung
104 x 104 mm bodenseitig
104 x 104 mm frontseitig

042G1 (IP55)

Komplettschalter	Pole	Produktreihen	Bemessungsdaten (IEC 60947)			Bestellnummer
			Betriebsstrom I _e	Betriebsleistung bei 380-440V		
			AC-21A A	AC-23A kW	AC-3 kW	
Ein-/ Ausschalter 90° Schaltwinkel Griffanfangsstellung 09h	3 ... 8	K830	315	132	55	K830 - 41 ... - 042G1
Umschalter mit Nullstellung 90° Schaltwinkel Griffanfangsstellung 12h	3 ... 4	K830	315	132	55	K830 - 71 ... - 042G1

SMD-Module zum Grundschaltermodul (GA A02)		
Bauformmodul für Bauform 042G.	K830	BFA8 - 042
G-Antriebsmodul 130 x 130 mm Bauform 042G1 Frontschild schwarz, Griff schwarz; Griffanfangsstellung 09h		8AG1
G-Antriebsmodul 130 x 130 mm Bauform 042G1 Frontschild schwarz, Griff schwarz; Griffanfangsstellung 12h		8BG1
Schrifteinlage silber für Antriebsmodul 042G1		FAS8 - (FA-Nummer)

Abmessungen in mm									L bei ... Schaltzonen			
Typ	A	C1	D*	D1	D2	E	min.	max.	1	2	3	4
K830	130	74	210	20	5,5	104	75	102	89	125	161	197

Schaltprogramm ¹⁾		
Ein-/ Ausschalter	Umschalter	L
41300, 41400	-	125
41600	71300	161
41800	71400	197

* einschließlich Anschlusswinkel
¹⁾ Beispiele, weitere Schaltprogramme auf Anfrage