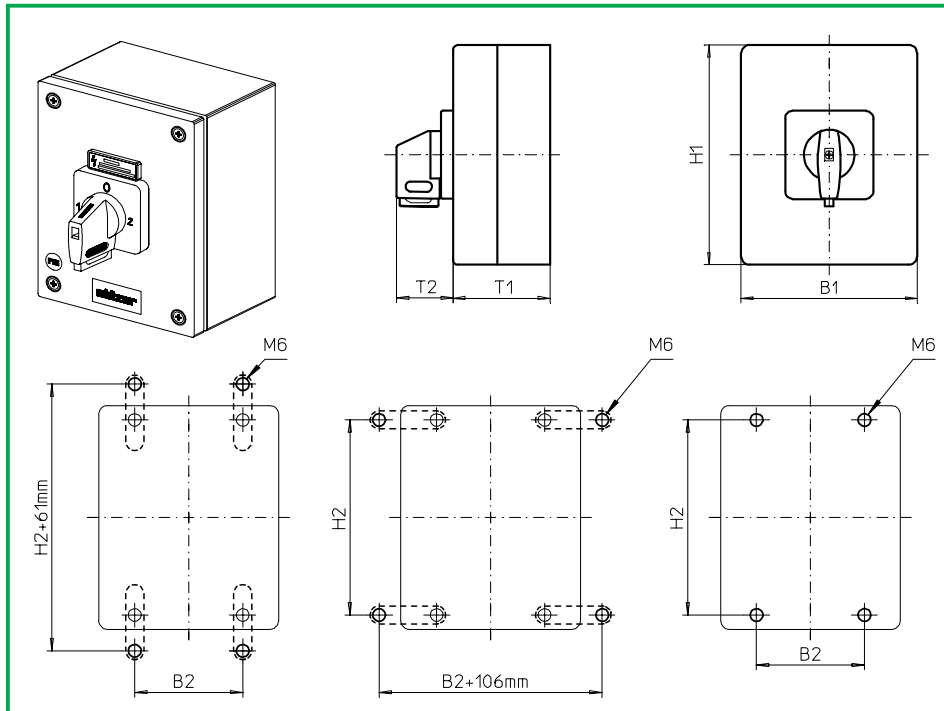


# Gekapselte Schalter

# sälzer



**Produktreihe  
B200-E**

**Gekapselte Schalter**

**Edelstahlgehäuse  
gebürstet**

300 x 250 x 150 mm

mit Deckelverriegelung  
in Ein-Stellung

**196V1 (IP66)**

**198V1 (IP66)**

| Komplettschalter  | Pole      | Produktreihen | Bemessungsdaten (IEC 60947) |                               |            | Bestellnummer  |
|---|-----------|---------------|-----------------------------|-------------------------------|------------|--|
|   |           |               | Betriebsstrom $I_e$         | Betriebsleistung bei 380-440V |            |  |
|   |           |               | AC-21A<br>A                 | AC-23A<br>kW                  | AC-3<br>kW |  |
| Umschalter mit Nullstellung<br>90° Schaltwinkel<br>Nullstellung verriegelbar bei 12h  | 3 ... 4   | B200-E        | 50<br>63                    | 18,5<br>22                    | 15<br>18,5 | <b>B250 - 71 ... - 196V1</b><br><b>B263 - 71 ... - 196V1</b> |
| Umschalter mit Nullstellung<br>90° Schaltwinkel<br>3 Stellungen verriegelbar<br>(09h/ 12h/ 03h)   | 3 ... 4   | B200-E        | 50<br>63                    | 18,5<br>22                    | 15<br>18,5 | <b>B250 - 71 ... - 198V1</b><br><b>B263 - 71 ... - 198V1</b> |
| <b>SMD-Module zum Grundschaltermodul A02</b>  |           |               |                             |                               |            |  |
| Bauformmodul (Schaltermodul ED)   |           |               | B200-E                      |                               |            | <b>BFF2 - ED</b>   |
| Gehäusemodul für Bauform 196V1<br>Gehäusemodul für Bauform 198V1  |           |               |                             |                               |            | <b>SBB2 - 196V1</b><br><b>SBB2 - 198V1</b>                   |
| Schriftleinlage silber für Gehäusemodule 196V1/ 198V1   |           |               |                             |                               |            | <b>FAS4 - 9...</b> (FA-Nummer)                               |
| <b>Befestigungslaschen</b> zur Außenbefestigung der Gehäusemodule SB (1 Set)<br>(Bei Bedarf bitte gesondert bestellen - siehe Zubehör Seite D5-2) |           |               |                             |                               |            | <b>SBX1</b>  |
| <b>Abmessungen in mm</b>  |           |               |                             |                               |            |  |
| <b>Produktreihe</b>   | <b>H1</b> | <b>B1</b>     | <b>T1</b>                   | <b>T2</b>                     | <b>H2</b>  | <b>B2</b>  |
| B200-E  | 300       | 250           | 150                         | 39                            | 282        | 185  |