

Příslušenství pro nerezové kotvící pásy "PYTHON" a "PYTHON BANFAST®"

Široký výběr držáků a spon pro použití v kombinaci s nerezovými kotvícími pásy "PYTHON" a "PYTHON BANFAST®".

Pro praktické a rychlé přípevnění břemen na sloupy a stožáry - např. rozvaděče, dopravní značky, semafony, reklamní tabule atd.

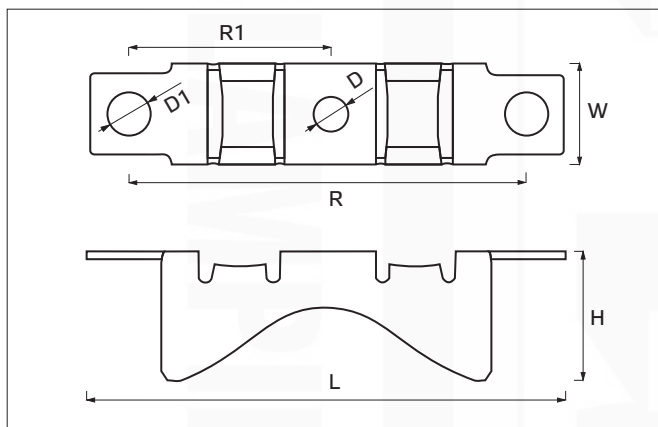


Držák na sloup "LONG BRIDGE", pro 2 - 3 šrouby

— Materiál: žárově pozinkovaná ocel

Popis:

Držák na sloup pro použití v kombinaci s nerezovými nebo pozinkovanými kotvícími pásy "PYTHON", "PYTHON BANFAST®".



Použití:

Pro praktické a rychlé přípevnění břemen na sloupy a stožáry - např. rozvaděče, dopr. značky, semafony, reklamní tabule atd.



Držák na sloup "LONG BRIDGE", pro 2 - 3 šrouby

Katalog. číslo	Typ	Max. šířka kotvícího pásu (mm)	Rozměry (mm)							Množství v balení (ks)
			L	W	H	R	R1	D	D1	
wpr8381	PTA-LBR-2Z	16	118	28	31	100	50	8,5	10,4	1