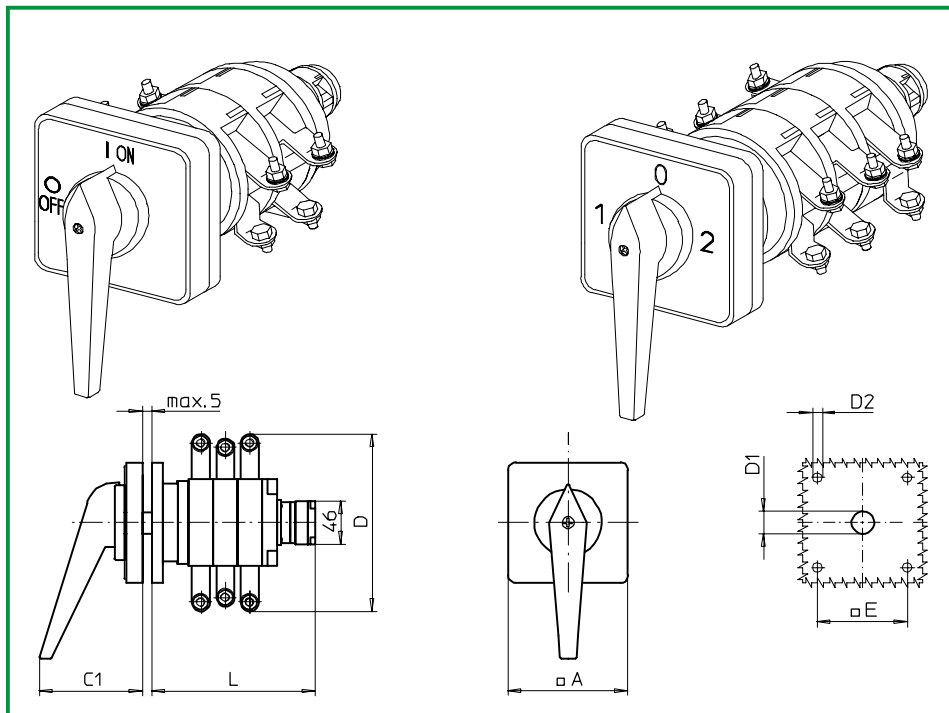


Fronteinbauswitcher

sälzer



**Produktreihe
K830**

Fronteinbauswitcher

Vierlochbefestigung
104 x 104 mm

003G1 (IP55)

Komplettschalter	Pole	Produktreihen	Bemessungsdaten (IEC 60947)			Bestellnummer
			Betriebsstrom I_e	Betriebsleistung bei 380-440V		
			AC-21A A	AC-23A kW	AC-3 kW	
Ein-/ Ausschalter 90° Schaltwinkel Griffanfangsstellung 09h	3 ... 8	K830	315	132	55	K830 - 41 ... - 003G1
Umschalter mit Nullstellung 90° Schaltwinkel Griffanfangsstellung 12h	3 ... 4	K830	315	132	55	K830 - 71 ... - 003G1

SMD-Module zum Grundschaltermodul (GA A01)		
Bauformmodul für Bauform 003G1	K830	BFA8 - 003
G-Antriebsmodul 130 x 130 mm Bauform 003G1 Frontschild schwarz, Griff schwarz, Griffanfangsstellung 09h		8AG1
G-Antriebsmodul 130 x 130 mm Bauform 003G1 Frontschild schwarz, Griff schwarz, Griffanfangsstellung 12h		8BG1
Schrifteinlage silber für Antriebsmodul 003G1		FAS8 - (FA-Nummer)

Abmessungen in mm						
Produktreihe	A	C1	D*	D1	D2	E
K830	130	74	210	20	5,5	104
Schaltprogramme ¹⁾						
Maß L	Ein-/Ausschalter		Umschalter			
125	41300, 41400		-			
161	41600		71300			
163	41311, 41320, 41411, 41420		-			
197	41800		71400			
199	41611, 41620		71311, 71320			

* einschließlich Anschlusswinkel

¹⁾ Beispiele, weitere Schaltprogramme auf Anfrage