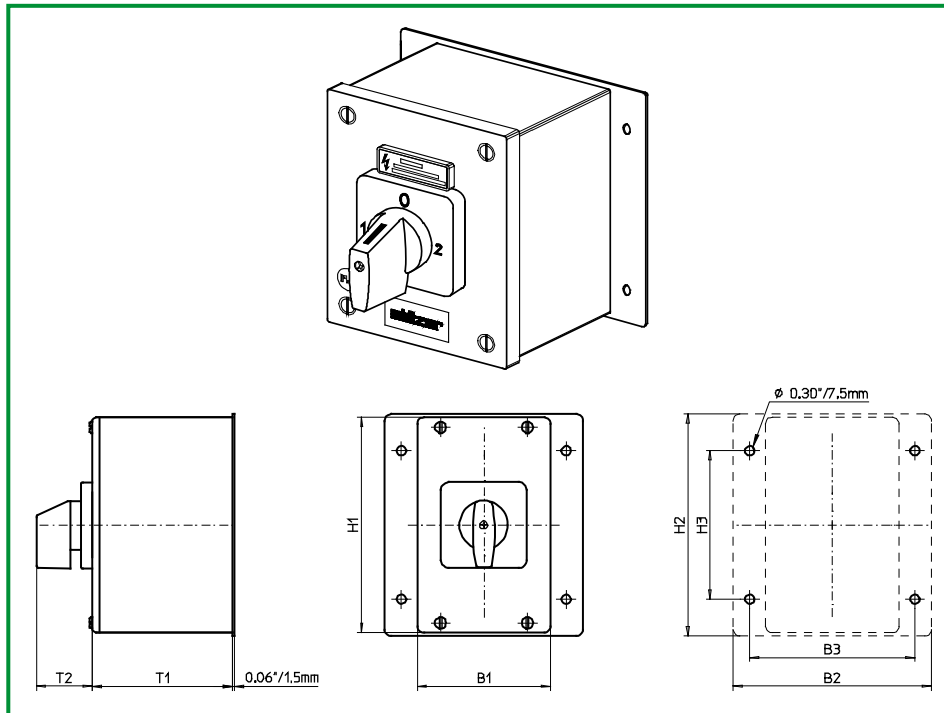


Gekapselte Schalter

sälzer



**Produktreihe
H200-E**

Gekapselte Schalter

**Edelstahlgehäuse
poliert**

160 × 160 × 110 mm

Deckelverriegelung
in Stellung 1 und 2

mit PE-Klemme
ohne N-Klemme

193M1 (IP66)

Komplettschalter	Pole	Produktreihen	Bemessungsdaten (IEC 60947)			Bestellnummer		
			Betriebsstrom I_e	Betriebsleistung bei 380-440V				
			AC-21A A	AC-23A kW	AC-3 kW			
Umschalter mit 0-Stellung 90° Schaltwinkel	3 ... 4	H200-E	20	5,5	3,7	H216 - 71 ... - 193M1		
			25	7,5	5,5	H220 - 71 ... - 193M1		
			32	11	7,5	H226 - 71 ... - 193M1		
			40	15	11	H233 - 71 ... - 193M1		
SMD-Module zum Grundschaltermodul A02								
Bauformmodul für Bauform 193M1			H200-E			BFB2 - E9		
Gehäusemodul für Bauform 193M1						SBH2 - 193M1		
Schrifteinlage silber für Gehäusemodul 193M1						FAS4 - 9... (FA-Nummer)		
Abmessungen in mm								
Produktreihe	H1	B1	T1	T2	H2	H3	B2	B3
H200-E	160	160	110	39	165	110	210	185