

Kabelové objímky "MERIDIAN UNI FIX"

- Materiál: Nylon 66, bezhalogenní
- Provozní teplota: -40°C až +85°C
- Barva: přírodní
- Hořlavost: odpovídá UL 94V-2

Popis:

- slouží k jednoduchému a ekonomickému připevňování kabelů nebo kabelových svazků
- objímky lze připevňovat kovovými nebo plastovými šrouby či nýty

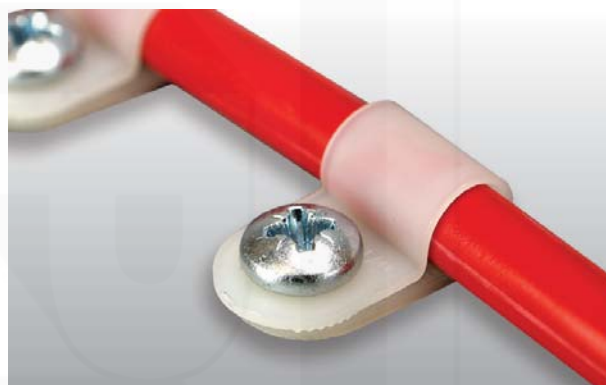
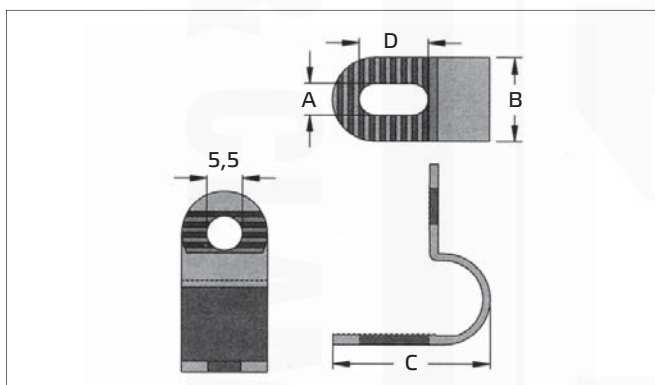
Výhody:

- oválný otvor umožňuje nastavit příchytku pro více průměrů svazku
- šetří náklady - jeden typ příchytky pro více průměrů svazku



Použití:

Např. výroba rozvaděčů, rozvod kabelové televize, telekomunikační systémy, elektronika, výroba elektrospotřebičů, elektrotechnických zařízení, strojírenství, automobilový průmysl aj.



Kabelové objímky "MERIDIAN UNI FIX"

Katalog. číslo	Typ	Rozměry (mm)				Průměr sepnutí (mm)	Množství v balení (ks)
		A	B	C	D		
wpr9761	MRFU-0406	5,0	13,0	23,5	10,4	4,8 – 6,4	100
wpr9762	MRFU-0609	5,0	13,0	30,5	16,1	6,7 – 9,5	100
wpr9763	MRFU-0914	5,0	13,0	40,0	20,7	9,5 – 14,3	100