

Příslušenství pro nerezové kotvící pásy "PYTHON" a "PYTHON BANFAST®"

Široký výběr držáků a spon pro použití v kombinaci s nerezovými kotvícími pásy "PYTHON" a "PYTHON BANFAST®".

Pro praktické a rychlé přípeňování břemen na sloupy a stožáry - např. rozvaděče, dopravní značky, semafony, reklamní tabule atd.

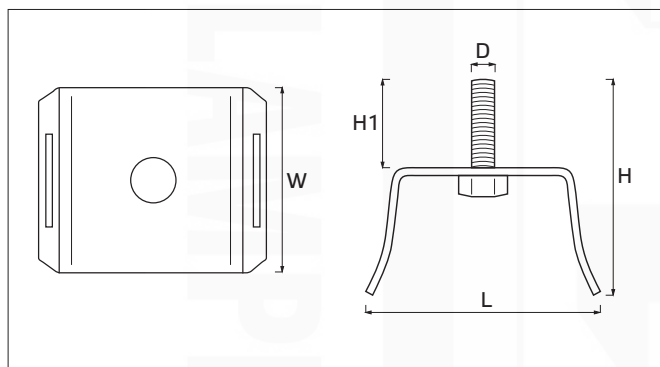


U-držák na sloup s navařeným šroubem M8x23

— Materiál: pozinkovaná ocel

Popis:

Držák na sloup pro použití v kombinaci s nerezovými nebo pozinkovanými kotvícími pásy "PYTHON", "PYTHON BANFAST®". K držáku je napevno přivařen šroub M8.



Použití:

Pro praktické a rychlé přípeňování břemen na sloupy a stožáry - např. rozvaděče, dopr. značky, semafony, reklamní tabule atd.



U-držák na sloup s navařeným šroubem M8x23

Katalog. číslo	Typ	Max. šířka kotvícího pásu (mm)	Rozměry (mm)					Množství v balení (ks)
			L	W	H	H1	D	
wpr8385	PTA-U1-N8-Z	20	55	38	53,5	24	7,8	1