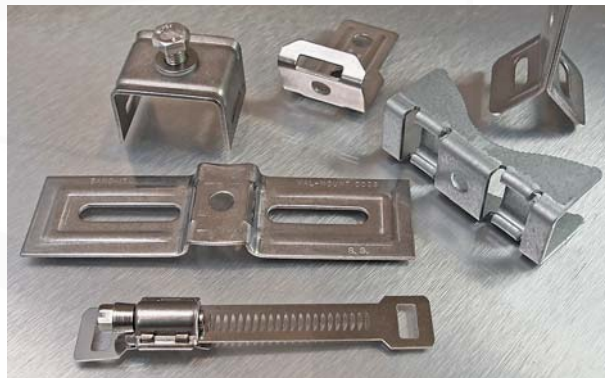


## Příslušenství pro nerezové kotvící pásy "PYTHON" a "PYTHON BANFAST®"

Široký výběr držáků a spon pro použití v kombinaci s nerezovými kotvícími pásy "PYTHON" a "PYTHON BANFAST®".

Pro praktické a rychlé přípevnění břemen na sloupy a stožáry - např. rozvaděče, dopravní značky, semafony, reklamní tabule atd.

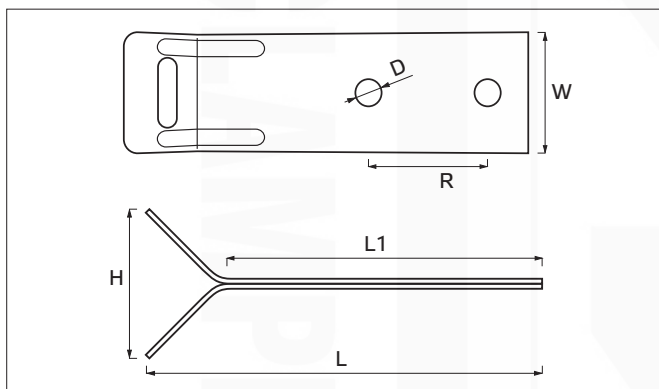


### Y-příchytka pro 2 šrouby M8

■ Materiál: nerezová ocel

#### Popis:

Příchytka pro použití v kombinaci s nerezovými nebo pozinkovanými kotvícími pásy "PYTHON", "PYTHON BANFAST®".



#### Použití:

Pro praktické a rychlé přípevnění břemen na sloupy a stožáry - např. dopravní značky, reklamní tabule atd.



#### Y-příchytka pro 2 šrouby M8

Katalog. číslo	Typ	Max. šířka kotvícího pásu (mm)	Rozměry (mm)						Množství v balení (ks)
			L	L1	W	H	D	R	
wpr2652	PTA-Y21-50-SS	20	74	53	38	41,6	8,7	19,5	1
wpr2653	PTA-Y22-100-SS	20	126	100	38	46	8,7	38,5	1