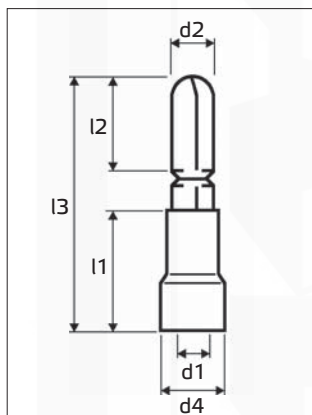
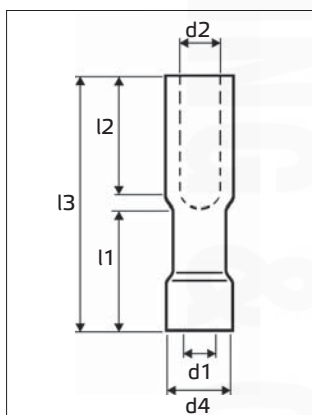


Katalogový list

••••• Kabelové ukončovací a spojovací prvky (dutinky, oka, vidlice, kolíky, konektory, spojky)

Lisovací konektorové objímky kruhové celoizolované - PVC Lisovací konektorové kolíky kruhové poloizolované - PVC

- Materiál: mosaz, galvanicky pocínovaná
- Materiál izolace: Polyvinylchlorid (PVC)
- Provozní teplota: -10°C až +75°C
- Max. provozní napětí: 300 V



Lisovací konektorové objímky kruhové celoizolované - PVC


Katalog. číslo	Typ	Pro průřez vodiče (mm ²)	Barva	Rozměry (mm)						Množství v balení (ks)
				d2	l2	l3	l1	d4	d1	
wpr8877	OBK-CI-1.5-4	0,5 - 1,5	Red	4,0	9,0	23,0	11,0	4,0	1,7	100
wpr8878	OBK-CI-2.5-4	1,5 - 2,5	Blue	4,0	9,0	23,0	11,0	4,5	2,3	100
wpr8879	OBK-CI-2.5-5	1,5 - 2,5	Blue	5,0	9,0	23,5	11,0	4,5	2,3	100
wpr8880	OBK-CI-6-5	4,0 - 6,0	Yellow	5,0	9,0	25,5	12,5	5,5	3,4	100

Lisovací konektorové kolíky kruhové poloizolované - PVC

Katalog. číslo	Typ	Pro průřez vodiče (mm ²)	Barva	Rozměry (mm)						Množství v balení (ks)
				d2	l2	l3	l1	d4	d1	
wpr8881	KOK-PI-1.5-4	0,5 - 1,5	Red	4,0	8,5	21,0	10,0	4,0	1,7	100
wpr8882	KOK-PI-2.5-4	1,5 - 2,5	Blue	4,0	8,5	21,0	10,0	4,5	2,3	100
wpr8883	KOK-PI-2.5-5	1,5 - 2,5	Blue	5,0	8,5	21,0	10,0	4,5	2,3	100
wpr8884	KOK-PI-6-5	4,0 - 6,0	Yellow	5,0	8,5	23,0	2,5	5,5	3,4	100

Doporučené nářadí pro lisování:

- kleště "WILDCAT Exclusive 2" (typ: 34-WCAT-2, kat.číslo: wpr10444), viz str. 527

 0,75 - 6 mm²



- kleště "X-MASTER 3128, 3129" (kat.číslo: wpr10445, wpr10446), viz str. 528

 0,1 - 6 mm²

