

AEG



motorové spouštěče **Mbs 25** 0,1 - 25 A

Motorový spouštěč s vysokou protizkratovou odolností díky malým normalizovaným rozměrům podle DIN umožňuje bezproblémovou montáž do řady ovládacích prvků v rozváděcích. Vedle běžného šroubového připevnění má přístroj také rychloupevnění a tím je možná montáž na DIN-lištu podle DIN EN 50 022.

V kombinaci s izolační skříní jsou přístroje Mbs 25 vhodné také jako hlavní/nouzové vypínače.

Mbs 25 mají velmi vysokou protizkratovou odolnost až do max. 6 kA a jsou odolné proti vlastním zkratům do 6,3 A při napětí 400 V.

V kombinaci omezovače proudu RAPID se zvýší protizkratová odolnost až na 50 kA při 400 V v rozsazích 6,3 - 25A.

Charakteristické znaky spouštěče Mbs 25 ve zkratce:

- Jasná viditelnost stavu zapnuto/vypnuto
- Vysoká přesnost vypínání ochrany proti přetížení
- Ochrana před výpadem fáze
- Tepelná kompenzace tepelné ochrany od 5°C do 40°C
- Vysoká bezpečnost obsluhy. Spínací jednotka přístroje včetně plastového krytu má stupeň krytí IP20. Bezpečnost proti dotyku prstu podle VDE 0106 T 100
- Různá provedení v izolačních krytech pro všechny oblasti použití bez dodatečných opatření proti ochraně dotyku
- Z přední strany lehce přístupné svorky jsou bezpečné proti dotyku
- Pohodlné a rychlé připevňování pomocných spínačů a bloků pomocných kontaktů díky "zaskakovacímu" systému
- Vypínací spouště nebo podpětové spouště je možno umístit pod plastový kryt jednotky přístroje spouštěče
- Bloky pomocných kontaktů je možno připevnit buď na stranu spouštěče "zaskočením" nebo nasunutím přímo pod plastový kryt přístroje spouštěče
- Propojovací lišty umožňují paralelní spínání motorových spouštěčů Mbs 25

Předpisy

Motorové spouštěče Mbs 25 odpovídají předpisům pro nn spínací přístroje IEC 947-2, IEC 947-4-1, ČSN EN 60947-4-1, ČSN EN 606925-2-1/1, ČSN EN 60947-2 Jsou vhodné také jako hlavní vypínače a v kombinaci izolačního krytu a nouzového stop-tlačítka jako hlavní-nouzové vypínače.

Certifikace

CSA, UL, Demko, Semko (do 16 A), SEV, Germanischer Lloyd, ESC

Ovládání

Ruční ovládání přes tlačítka. Možnost uzamykání spínacího tlačítka visacím zámkem (průměr ramene visacího zámku 3 - 5 mm). Možnost dodatečného osazení izolačního krytu typ "i" a "it" uzamykacím zařízením pro 3 visací zámků v poloze vypnuto (průměr visacích zámků 6 - 8 mm).

Hlavní spouště / ochrany

Tepelná spoušť (ochrana proti přetížení) typ "b" 3-pólová, centrálně nastavená, charakteristika ochrany motoru (stupeň T II), citlivost pro přerušení fáze, teplotní kompenzace (-5°C +40°C), frekvence: 40 - 60 Hz.

Magnetická spoušť (protizkratová ochrana) typ "s"

Pevně nastavená, nezpůsobuje rozspínání spínacího zámku pro dosažení reakční hodnoty. Reakční hodnota cca. $12 \times I_n$, I_n = nejvyšší nastavitelná hodnota tepelné spouště. Pro primární ochranu transformátorů se dodává motorový spouštěč v provedení jako "trafo spouštěč", při kterém reakční hodnota je cca. $20 \times I_n$

Omezovač proudu - Modul Rapid typ "id50"

(systém předkontaktního omezovače proudu) Tento dodatečný prvek v kombinaci s motorovým spouštěčem zvyšuje vypínací protizkratovou odolnost na 50 kA/3~415 V. Modul Rapid může být použitý pro dodržení jmenovitého trvalého proudu $I_n=32$ A jako jednoduchá ochrana nebo skupinová ochrana více motorových spouštěčů. Modul je opatřen integrovaným připevňováním na DIN lištu podle DIN EN 50 022. Motorový spouštěč může být instalován přímo na modul Rapid (montáž šetřící místo) nebo vedle spouštěče.

Dodatečné vestavné moduly pomocných spouští

Uživatelé dodatečné vestavné stavebnicové součásti pod plastové zakrytování spouštěče

Vypínací spoušť "a"

Slouží k dálkovému vypínání motorového spouštěče.

Podpěťová spoušť "r"

Zabraňuje nebezpečnému znovuzoběhnutí strojů při poklesu napětí. Podpěťová spoušť má být trvale připojena na napětí.

Moduly pomocných a signalizačních kontaktů

Uživatelé dodatečné vestavné součásti po stranách nebo dovnitř (pod plastové zakrytování spouštěče)

Modul pomocných kontaktů typ "HS9"

Spouštěč lze osadit max. 2 moduly pomocných kontaktů po stranách.

Provedení: 1 spínací+1 rozspínací, 2 spínací, 1 spínací s předstihem+1 rozspínací, 2 spínací s předstihem

Modul pomocných kontaktů typ "HS9K"

Pro zvýšenou bezpečnost kontaktů při malých napětích 4 - 30 V, 4 - 100 mA. Spouštěč lze osadit max. 2 moduly pomocných kontaktů po stranách.

Provedení: přepínací pomocný kontakt.

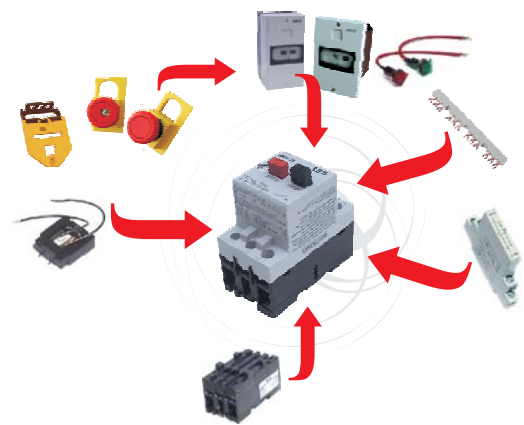
Modul pomocného kontaktu typ "HS10"

Vestavný přímo pod zakrytování spouštěče.

Provedení: 1spínací+1rozpínací.

Modul pomocného signalizačního kontaktu typ "HS 10R"

Je ovládán při vypnutí spouštěče přes tepelnou nebo magnetickou spoušť. **Provedení:** 1 spínací nebo 1 rozpínací



Izolační kryty

Izolační kryty na panel a kryty vestavné do čelního panelu se stupněm krytí IP 41 a IP 55 jsou vyráběny z odolné plastové hmoty potlačující hoření. Kryt má předřísované 4 otvory na proražení se závitem PG 16 (doporučené vývodky WAPRO - obj. č.: PV-16) a je standardně osazen průchozí svorkou pro PE (N) vodič. Spouštěč se připevňuje v izolačním krytu nacvaknutím na DIN lištu. Příslušenství pro izolační kryty jsou signalizační kontrolky, dodatečné vestavná průchozí svorka pro N vodič, uzamykací zařízení je pro max. 3 visací zámků a STOP-tlačítka pro použití spouštěče jako hlavní a nouzový vypínač. Pro americký a kanadský trh (UL a CSA certifikace) se kryt IP 55 dodává s předřísovanými závity pro vývodky NPT.

Všeobecné informace

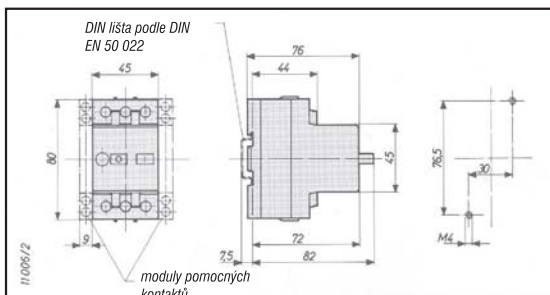
Spouštěč má integrované rychlopřipevňování na DIN lištu podle DIN EN 50 022 a šroubové připevňování. Při stejnosměrném proudu nutno zapojit všechny 3 dráhy pólů.

Propojovací lišty pro střídavý proud

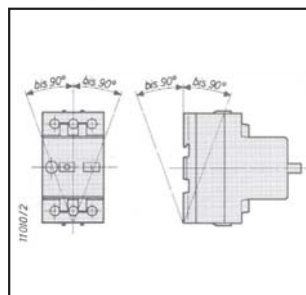
Propojovací lišty pro spojení 2 až 5 spouštěčů se používají k paralelnímu spínání motorových spouštěčů při dodržení jmenovitého trvalého proudu $I_n=63$ A. Napájení se děje přes napájecí blok. Neobsazené kontakty mohou být zakryty 3-pólovým ochranným krytem proti doteku prstů.

Rozměry

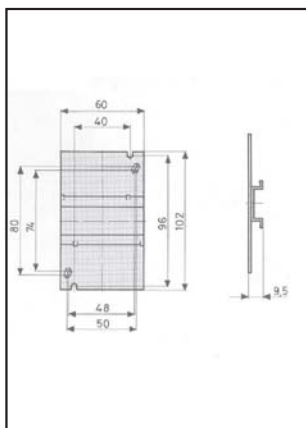
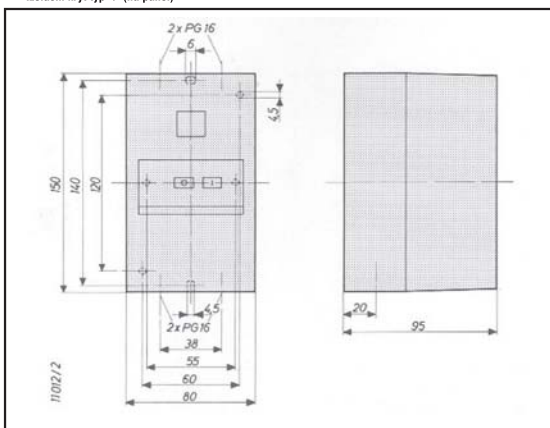
Přístroj spouštěče Mbs 25



Možné montážní polohy



Izolační kryt typ "i" (na panel)



Popis	Váha kg	Specifikační E-číslo	Objednávkové číslo
signalizační světlo do izolačního krytu			
bilé AC, DC 110 ... 120V	0,01	910-293-120-530	39/700
bilé AC, DC 220 ... 240V	0,01	910-293-120-510	39/701
bilé AC, DC 380 ... 440V	0,01	910-293-120-520	39/702
zelené AC, DC 110 ... 120V	0,01	910-293-121-530	39/710
zelené AC, DC 220 ... 240V	0,01	910-293-121-510	39/711
zelené AC, DC 380 ... 440V	0,01	910-293-121-520	39/712
červené AC, DC 110 ... 120V	0,01	910-293-124-530	39/720
červené AC, DC 220 ... 240V	0,01	910-293-124-510	39/721
červené AC, DC 380 ... 440V	0,01	910-293-124-520	39/722

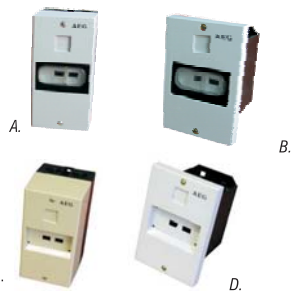


Mbs 25 - specifikace, objednávková čísla

typ Mbs 25



Nastavitelná hodnota tepelné spouště $I_{n,th}^{***}$ A	Reakční hodnoty magnetické spouště $I_{n,m}^{***}$ A	Váha kg	Specifikační E-číslo	Objednávkové číslo
0,1 ... 0,16 A	1,9	0,21	910-201-200-000	35/016
0,16 ... 0,25 A	3	0,21	910-201-201-000	35/000
0,25 ... 0,4 A	4,8	0,21	910-201-202-000	35/001
0,4 ... 0,63 A	7,5	0,21	910-201-203-000	35/002
0,63 ... 1 A	12	0,21	910-201-204-000	35/003
1 ... 1,6 A	19	0,25	910-201-205-000	35/004
1,6 ... 2,5 A	30	0,25	910-201-206-000	35/005
2,5 ... 4 A	48	0,25	910-201-207-000	35/006
4 ... 6,3 A	75	0,25	910-201-208-000	35/007
6,3 ... 10 A	120	0,25	910-201-209-000	35/008
10 ... 16 A	190	0,25	910-201-210-000	35/009
16 ... 20 A	240	0,25	910-201-211-000	35/010
20 ... 25 A	300	0,25	910-201-212-000	35/011

Příslušenství pro Mbs 25 - specifikace, objednávková čísla


Popis	Váha kg	Specifikační E-číslo	Objednávkové číslo		
izolační kryt na panel typ "i"	stupeň krytí IP 41	C.	0,25	910-293-110-000	39/50
	stupeň krytí IP 55	A.	0,25	910-293-111-000	39/51
	sada pro zvýšení stupně krytí na IP55 krytu "i" z IP41	-	-	910-293-115-000	39/60
izol. kryt na panel typ "g"	závity NPT 2 x 1/2" a 2 x 3/4" stupeň krytí IP 55		0,25	910-293-138-000	39/52
izol. kryt vestavný do panelu typ "ii"	stupeň krytí IP 41	D.	0,13	910-293-112-000	39/40
	stupeň krytí IP 55	B.	0,13	910-293-113-000	39/41
	sada pro zvýšení krytí na IP55 krytu "ii"	-	-	910-293-118-000	39/69



N-svorka vestavná do izolačního krytu			0,01	910-293-114-000	39/49
--	--	--	------	-----------------	-------



uzamykací mechanismus pro izolační kryt	uzamykání max. 3 visacími zámků v poloze VYP		0,1	910-293-105-000	39/88
--	--	--	-----	-----------------	-------



STOP-tlačítka pro izolační kryt	stupeň krytí IP 55, červené tlačítko na žlutém podkladu				
tlačítko bez aretace	-	E.	0,09	910-293-106-000	39/80
tlačítko s aretací	odblokování pootočením	F.	0,09	910-293-107-000	39/81
tlačítko uzamykatelné	odblokování klíčem	G.	0,09	910-293-108-000	39/822



Propojovací lišty pro střídavý proud typ "d"	pro 2 spouštěče, délka 99 mm			910-293-210-000	39/62
	zcela izolované, pro 3 spouštěče, délka 154 mm			910-293-240-000	39/63
	U _i = 660 V, I _u = 63 A, pro 4 spouštěče, délka 208 mm			910-293-207-000	39/64
	pro Mbs 25 s modulem pomocných kontaktů HS 9 pro 5 spouštěčů, délka 262 mm			910-293-208-000	39/65



Ochranný kryt proti dotyku 3 pól	pro nezapojené fázov			91	3
---	----------------------	--	--	----	---



Modul pomocných kontaktů pro montáž ze strany spouštěče	1spín.+1rozpín. (levý)	HS 9.11	910-293-130-000	39/00
	1spín.+1rozpín. (pravý)	HS 9.11	910-293-139-000	39/02
	2spín.	HS 9.20	910-293-131-000	39/01
	1spín. předstih+1rozpín.	HS 9V.11	910-293-132-000	39/04
	2spín. předstih.	HS 9V.20	910-293-133-000	39/05
	pro zvýšenou bezpečnost při malém napětí 4 ... 30 V a 4 ... 100 mA přepínací pomocný kontakt	HS 9K.001	910-293-137-000	39/06



Vestavný modul pomocného kontaktu (pod zakrytí spouštěče)	1spín.+1rozpín.	HS 10.11	910-293-136-000	39/30
--	-----------------	----------	-----------------	-------



Pomocné signalizační kontakt - vestavný modul pod zakrytí spouštěče	1spín.	HS 10R.10	910-293-134-000	39/31
	1rozpín.	HS 108.01	910-293-135-000	39/32



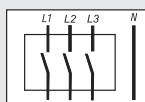
Modul průchozí svorky PE a N pro montáž ze strany spouštěče	Pro průřez vodiče 0,75 ... 2,5 mm ²			910-293-118-000	39/33
--	--	--	--	-----------------	-------

Vypínací spoušť typ "a" - vestavný modul pod zakrytí spouštěče	AC 110 V, 50 Hz, 120 V, 60 Hz			910-293-101-530	39/20
	AC 230 V, 50 Hz, 240 V, 60 Hz			910-293-101-510	39/21
	AC 400 V, 50 Hz, 440 V, 60 Hz			910-293-101-520	39/22
Podpěťová spoušť typ "r" - vestavný modul pod zakrytí spouštěče	AC 110 V, 50 Hz, 120 V, 60 Hz			910-293-100-530	39/10
	AC 230 V, 50 Hz, 240 V, 60 Hz			910-293-100-510	39/11
	AC 400 V, 50 Hz, 440 V, 60 Hz			910-293-100-520	39/12

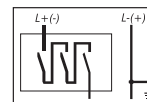
Mbs 25 - Technická data

Jmenovité izolační napětí U_i
Jmenovité provozní napětí U_n
Libovolné napájení

~ 690 V
střídavé napětí 3 ~ 690 V



stejnoseměrné napětí uzemněné n. neuzemněné - 220 V DC



Tepelný proud I_{th}
ve volném prostředí (do 40 °C)

25 A

Jmenovitá zkratová
vypínací schopnost I_{cs}

ve shodě s VDE 0660, IEC 157-1, P-1:0-t-C0
efektivní hodnoty pro otevřené spouště

	střídavé napětí 3~								stejnoseměrné napětí časová konstanta T=15 ms		
	230 V	cos φ	400 V	cos φ	415 V	cos φ	500 V	cos φ	690 V	cos φ	220V DC
≤ 1,6 A	∞ kA	-	∞ kA	-	∞ kA	-	∞ kA	-	∞ kA	-	∞ kA
6,3 A	∞ kA	-	∞ kA	-	∞ kA	-	3 kA	0,9	1,5 kA	0,95	∞ kA
10 A	∞ kA	-	6 kA	0,7	6 kA	0,7	3 kA	0,9	1,5 kA	0,95	∞ kA
16 A	6 kA	0,7	4 kA	0,8	3,5 kA	0,8	3 kA	0,9	1,5 kA	0,95	6 kA
25 A	6 kA	0,7	4 kA	0,8	2,5 kA	0,9	1,5 kA	0,95	1 kA	0,95	6 kA

Jmenovitá zkratová
vypínací schopnost I_{cw}

pro motorové spouštěče s omezovačem proudu RAPID podle VDE 0600, IEC 157-1, P-1:0-t-C0
efektivní hodnoty pro otevřené spouštěče

	230 V	cos φ	400 V	cos φ	415 V	cos φ				
≤ 6,3 A	∞ kA	-	∞ kA	-	∞ kA	-				
≤ 25 A	100 kA	0,7	50 kA	0,8	50 kA	0,7				

Předjistižení
(jen když $I_{cs} > I_{cn}$)

nastavitelné hodnoty tepelné spouště	3~230 V DC 220	3~400 V 3~415 V	3~500 V	3~690 V
A	A	A	A	A
0,1 ... 0,16 A				
0,16 ... 0,25 A				
0,25 ... 0,4 A				
0,4 ... 0,63 A				
0,63 ... 1 A				
1 ... 1,6 A				
1,6 ... 2,5 A			25	20
2,5 ... 4 A			35	25
4 ... 6,3 A			50	35
6,3 ... 10 A		80	50	35
10 ... 16 A	80	80	63	35
16 ... 20 A	80	80	63	50
20 ... 25 A	80	80	63	50

při libovolně vysokých zkratových
proudech není nutné předjistižení

Celková doba vypnutí

cca 7 ms

Odolnost proti úderu

30 g po dobu nárazu 20 ms

Odolnost proti vibracím

ve shodě s železniční normou BN 411 002

Klimatická odolnost

vlhké teplo, konstantní, podle DIN IEC 68, díl 2, zkouška 3, vlhké teplo, cyklické podle DIN IEC 68, díl 2, zkouška 30

Kategorie použití

AC-3, DC-4

Mechanická/elektrická životnost

10° sepnutí/10° sepnutí (při kategorii použití AC-3)

Intenzita sepnutí

max.40 sepnutí/1 hodina

Ztráta výkonu

6 W (při provozně zahřátém vypínači)

Vypínací spoušť

pracovní rozsah: 0,7 ... 1,2 X U_n , ztráta výkonu: 3,4 VA/1,6 W

Podpětňová spoušť

provozní rozsah při zapínání: 0,85 ... 1,1 X U_n

provozní rozsah při vypínání: 0,7 ... 0,35 X U_n

ztráta výkonu: 2,2 VA/1 W

Pomocné kontakty

HS 9

HS 10, HS 10R

Jmenovité izolační napětí U_i

~500 V

6 A

6 A

Tepelný proud I_{th}

Provozní proud I_n

při AC-15 A 230 V

3,5 A

2 A

400 V

2 A

1 A

500 V

1 A

0,5 A

při DC-13 60 V

1,5 A

0,7 A

110 V

1 A

0,55 A

220 V

0,5 A

0,25 A

Distribuce a poradenství pro ČR a SR:

WAPRO[®]

Wapro spol. s r.o.

Olomoucká 113, 796 07 Prostějov - Držovice

Tel., fax: +420 582 334 676-7

E-mail: info@wapro.cz