

Bodeneinbauswitcher

sälzer

**Produktreihen
H200-A/-B**

Bodeneinbauswitcher

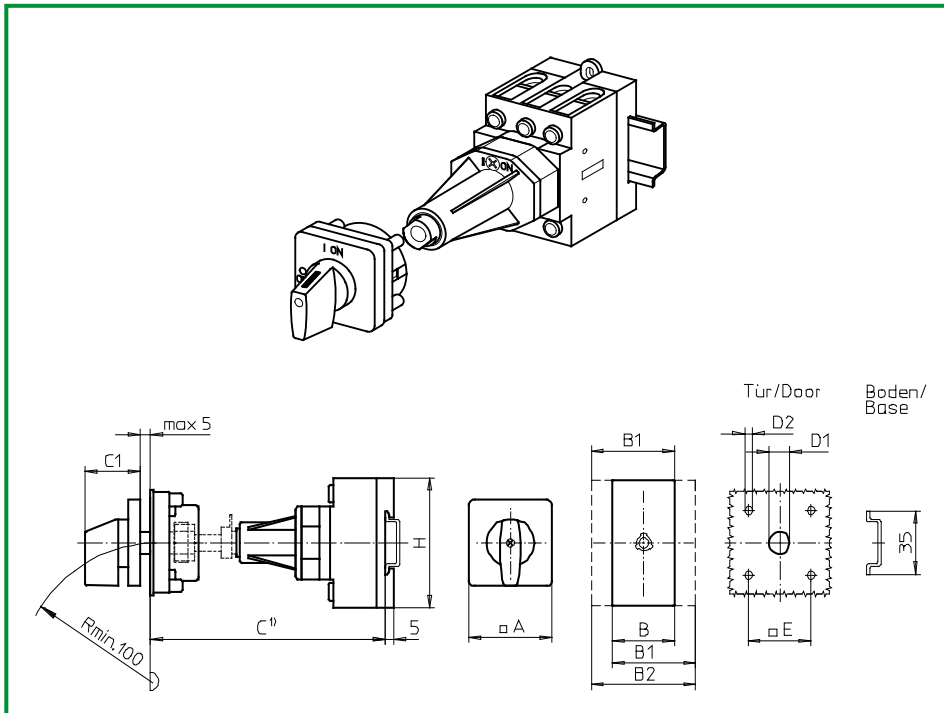
Türverriegelung

Metallachsverlängerung
Achsfeststellung mit Spannmutter

Vierlochbefestigung

36 x 36 mm frontseitig

481M1 (IP66)



Komplettschalter	Pole	Produktreihen	Bemessungsdaten (IEC 60947)			Bestellnummer
			Betriebsstrom I_e	Betriebsleistung bei 380-440V		
			AC-21A A	AC-23A kW	AC-3 kW	
Ein-/Ausschalter 90° Schaltwinkel	3 ... 4	H200-A	20	5,5	3,7	H216 - 41 ... - 481M1
			25	7,5	5,5	H220 - 41 ... - 481M1
			32	11	7,5	H226 - 41 ... - 481M1
			40	15	11	H233 - 41 ... - 481M1
	3 ... 4	H200-B	63	22	18,5	H263 - 41 ... - 481M1

SMD-Module zum Grundschaftermodul A02		
Bauformmodul für Bauform 481M1	H200-A H200-B	BFA2 - 481 BFB2 - 481
M-Antriebsmodul 48 x 48 mm für Bauform 481M1 Frontschild schwarz, Griff schwarz	H200-A/-B	2AM1
Schrifteinlage silber für Antriebsmodul 481M1		FAS2 - 9... (FA-Nummer)

Abmessungen in mm									
Produktreihen	A	B	B1	B2	C1	D1	D2	E	H
H200-A	48	36	48	60	32	15	4,5	36	70
H200-B	48	50	69	88	32	15	4,5	36	72

C¹⁾ Einbaumaß Innenseite Tür bis Oberkante Hutschiene. Zugehörige Metallachse getrennt bestellen, siehe Seite B9-21.