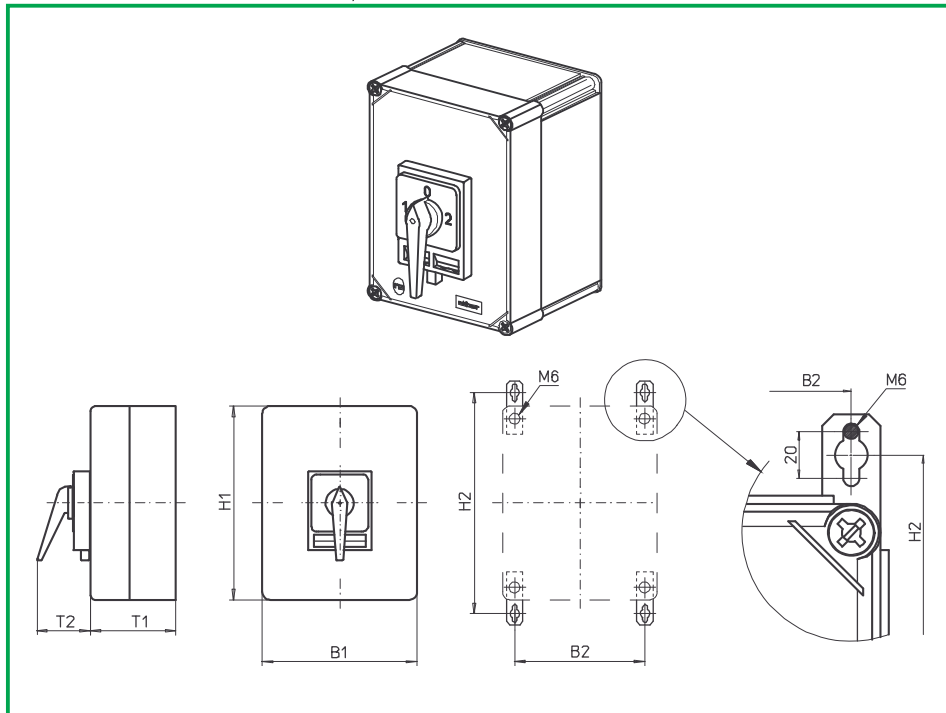


# Gekapselte Schalter

# sälzer



**Produktreihe  
H400-E**

**Gekapselte Schalter**

**Isolierstoffgehäuse**  
440 x 320 x 180 mm

Deckelverriegelung  
in EIN-Stellung

**Kabeleinführungen**  
Flanschplatten

**576H1 (IP66)**

**579H1 (IP66)**

Komplettschalter	Pole	Produktreihen	Bemessungsdaten (IEC 60947)			Bestellnummer
			Betriebsstrom $I_e$	Betriebsleistung bei 380-440V		
			AC-21A A	AC-23A kW	AC-3 kW	
Umschalter mit Nullstellung 90° Schaltwinkel Nullstellung verriegelbar bei 12h	3 ... 4	H400-E	63	22	18,5	<b>H406 - 71 ... - 576H1</b>
			80	30	22	<b>H408 - 71 ... - 576H1</b>
			100	37	30	<b>H410 - 71 ... - 576H1</b>
			125	45	37	<b>H412 - 71 ... - 576H1</b>
Umschalter mit Nullstellung 90° Schaltwinkel 3 Stellungen verriegelbar (09h/ 12h/ 03h)	3 ... 4	H400-E	63	22	18,5	<b>H406 - 71 ... - 579H1</b>
			80	30	22	<b>H408 - 71 ... - 579H1</b>
			100	37	30	<b>H410 - 71 ... - 579H1</b>
			125	45	37	<b>H412 - 71 ... - 579H1</b>
<b>SMD-Module zum Grundschaltermodul A02</b>						
Bauformmodul für Bauform 576H1/579H1			H400-E			<b>BFC4 - ED</b>
Gehäusemodul für Bauform 576H1						<b>PAH4 - 576H1</b>
Gehäusemodul für Bauform 579H1						<b>PAH4 - 579H1</b>
Schrifteinlage silber für Gehäusemodul 576H1/579H1						<b>FAS6 - 9 ... (FA-Nummer)</b>
Befestigungsglaschen zur Außenbefestigung gehören zum Lieferumfang						
<b>Abmessungen in mm</b>						
<b>Produktreihe</b>	<b>H1</b>	<b>B1</b>	<b>T1</b>	<b>T2</b>	<b>H2</b>	<b>B2</b>
H400-E	440	320	180	83	480	293