

Bodeneinbauswitcher

sälzer

Produktreihen
M200/ T200

Bodeneinbauswitcher

Türkupplung

Modularachsverlängerung

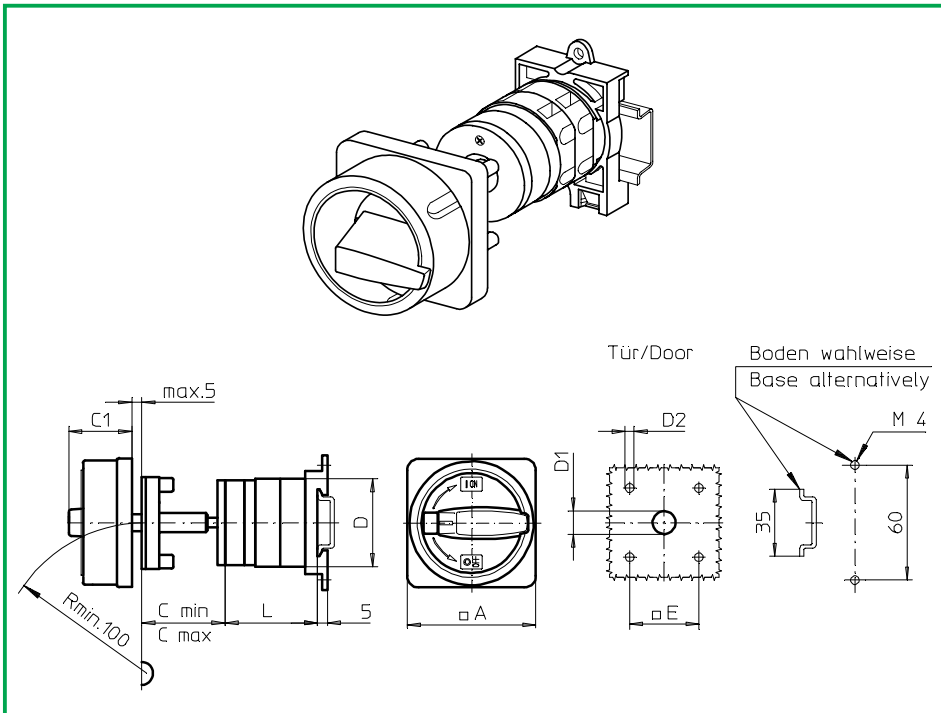
Vierlochbefestigung

36 x 36 mm frontseitig

Schnappmontageplatte Boden

232M1 (IP66)

232M4 (IP66)



Komplettschalter	Pole	Produktreihen	Bemessungsdaten (IEC 60947)			Bestellnummer
			Betriebsstrom I_e	Betriebsleistung bei 380-440V		
			AC-21A A	AC-23A kW	AC-3 kW	
Hauptschalter 90° Schaltwinkel	1 ... 24	M200	20	7,5	5,5	M220 - 61 ... - 232M1
Nullstellung verriegelbar bei 09h	1 ... 24	T200	25	11	7,5	M225 - 61 ... - 232M1
Haupt-/ Notauschalter 90° Schaltwinkel	1 ... 24	M200	32	15	11	T225 - 61 ... - 232M1
Nullstellung verriegelbar bei 09h	1 ... 24	T200	20	7,5	5,5	M220 - 61 ... - 232M4
	1 ... 24	M200	25	11	7,5	M225 - 61 ... - 232M4
	1 ... 24	T200	32	15	11	T225 - 61 ... - 232M4

SMD-Module zum Grundschaltermodul

Bauformmodul für Bauform 232M.

M200/ T200

BFC2 - 232

M-Vorhängeschlossperre 67 x 67 mm für Bauform 232M1
Sperrkranz schwarz, Sperrgriff schwarz

2CM1

M-Vorhängeschlossperre 67 x 67 mm für Bauform 232M4
Sperrkranz gelb, Sperrgriff rot

2CM4

Abmessungen in mm

Typ	A	Cmin	Cmax	C1	D	D1	D2	E	L bei ... Schaltzonen (max. 12)				je weitere
									1	2	3	4	
M220	67	42	59	38	46	15	4,5	36	37	47	57	67	10
M221	67	42	59	38	46	15	4,5	36	40	53	66	79	13
M225	67	42	59	38	48	15	4,5	36	40	53	66	79	13
T225	67	42	59	38	50	15	4,5	36	42	57	72	87	15